

LEVINA

5370PJP100P30-11 7001

EAN 4031582324587

Número de comanda 00035674



BETTER MOBILITY. BETTER LIFE.



La imatge pot diferir del producte original.

ACTUACIÓ

Actuació Roll ●●●○○

El soroll del moviment ●●●●○

Atràcia ●●●○○

Resistència a a la corrosió ●●●●○

ATRIBUCIONS BÀSIQUES

Nom del producte	Levina
Tipus	Rueda giratoria Rueda
Tracidad de carga a 3 km/h	100 kg
Tracidad de carga estàtica	200 kg
Temperatura (mínim)	-10 °C
Temperatura màxima (màxim)	40 °C
Alçada total	137 mm
Àmplia general	59 mm
Pes total	0,429 kg

RODA

Material corporal	Polipropilè
Material de la banda de rodadura	El cautxú termoplàstic
El Bearing	Rodament de boles de precisió
Roda de color	Verd de plata (RAL7001)
Protectors de fil	Amb la guardaespallles
Diametralització	100 mm
Banda de rodadura ample	32 mm
Corporació ample	32 mm
La duresa del Banda de rodadura (A)	87 Shore A

SUPORT

Material	Poliamida
Forquilla Forma	Escàs
Scamiento giratorio	Dues curses de ball
Color	Verd de plata (RAL7001)
Desplaçament	36 mm
Scio de giro	86 mm
Sterferencia de giro	172 mm
Dome Dictel	59 mm

FITACIÓ

Tipus de Fitting	Forat per a cargol
Pern Diàmetre del forat	11 mm



Premi Universal de Disseny



El Deutscher Dissenyador Club

LEVINA

5370PJP100P30-11 7001

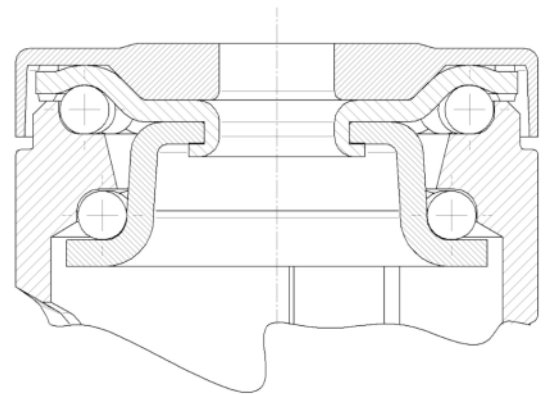
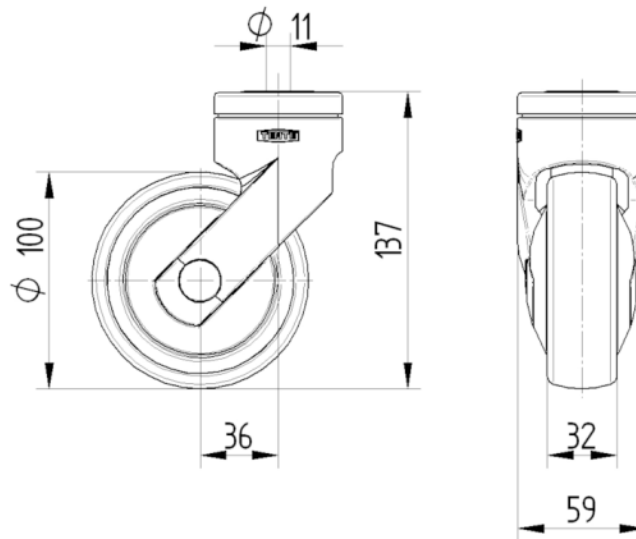
EAN 4031582324587

Número de comanda 00035674



BETTER MOBILITY. BETTER LIFE.

DIBUIXOS TÈCNICS



Premi Universal
de Disseny



El Deutscher
Dissenyador
Club