

LINEA LOW HEIGHT

5940UAP100P30-10 LH RAL7001

EAN 4031582373028

Номер замовлення 00079953



BETTER MOBILITY. BETTER LIFE.



Зображення може відрізнятися від оригінального продукту

ЕФЕКТИВНІСТЬ

Продуктивність рулону	● ● ● ● ●
Шум руху	● ● ● ○ ○
Атриція	● ● ● ● ○
Стійкість до корозії	● ● ● ● ○

ОСНОВНІ АТРИБУТИ

Назва продукту	Linea low height
Тип	Поворотний Колісна опора
Стандартний	EN12530 — Катери пристроїв
Обвантажопідйомність 3 км/год	100 kg
Статичний Вантажопідйомність	200 kg
Діапазон температур (мінімальний)	-10 °C
Діапазон температур (максимальний)	40 °C
Загальна висота	103 mm
Загальна ширина	73 mm
Загальна вага	0,44 kg

КОЛЕСО

Матеріал тіла	Поліамід
Матеріал протектору	Поліуретан, Інжекційний
Носіння	Прецизійний кульковий підшипник
Захист різьби	3 різьбовим поручителем
Діаметр	100 mm
Протектор	20 mm
Твердість Протектор (A)	92 Прибережна A
Підходить для	60_c_storage_temperature

КРОНШТЕЙН

Матеріал	Поліамід
Виля Форма	Кронштейн подвійного Колесо
Поворотний вузол	Прецизійний кульковий підшипник
Колір	Срібно-сірий (RAL7001)
Офсет (Зсув)	32 mm
Радіус повороту	88 mm
Поворотне з'єднання	176 mm
Діаметр ковпачка	41 mm

ВСТАНОВЛЕННЯ

Тип налаштування	Отвір під болт
Діаметр Болт отвору Діаметр отвору	10 mm

Deutscher
Konstruktor
ClubНагорода
InterzumIF Дизайн
Award

LINEA LOW HEIGHT

5940UAP100P30-10 LH RAL7001

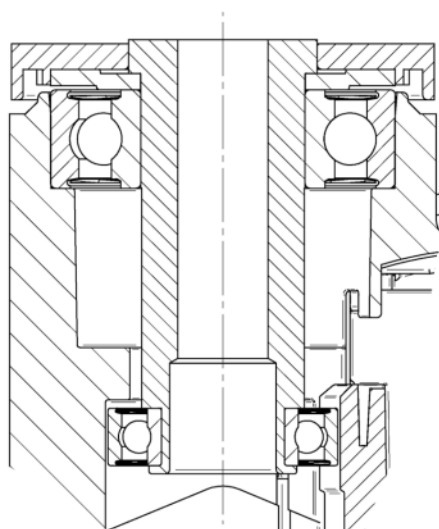
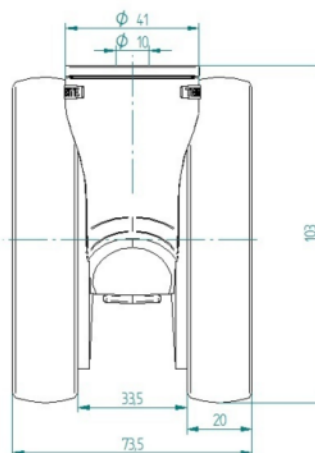
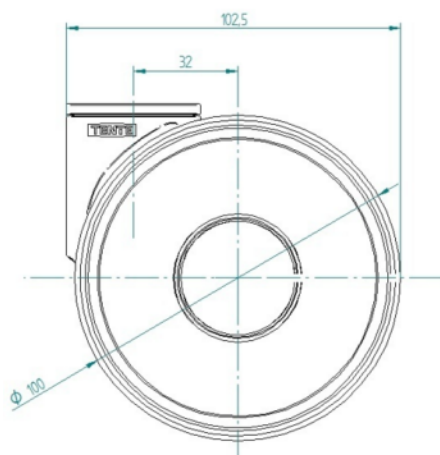
EAN 4031582373028

Номер замовлення 00079953



BETTER MOBILITY. BETTER LIFE.

ТЕХНІЧНІ КРЕСЛЕННЯ



Deutscher
Konstruktor
Club



Нагорода
Interzum



IF Дизайн
Award