

# SOLUTIONS POUR LE SECTEUR DU NETTOYAGE INDUSTRIEL ORIGINALES, HYGIÉNIQUES ET EFFICACES



**TENTE**

BETTER MOBILITY. BETTER LIFE.



# UNE FIABILITÉ À TOUTE ÉPREUVE

Vous êtes à la recherche de roues ou roulettes fiables spécialisées dans le secteur du nettoyage industriel ? Que ce soit pour le nettoyage d'équipement sanitaire, de chauffage ou de refroidissement, un nom figure en tête de liste pour mieux répondre à vos besoins : TENTE.

Avec nous, vous aurez un vaste choix de solutions parfaitement adaptées aux exigences des restaurants, des hôpitaux, des hôtels ou encore des bâtiments de bureaux.

Nos roulettes sont disponibles avec différents modèles de roue afin de répondre aux contraintes de votre type de sol ( parquet, moquette etc.) et de garantir une excellente mobilité à votre matériel roulant; qu'il soit déplacé sur de longues distances ou des espaces étroits.

## RESPECT DE L'ENVIRONNEMENT

Tout comme vous, nous faisons de l'hygiène et la propreté, notre priorité. C'est pourquoi, nous vous proposons des roues non marquantes et non abrasives parfaitement adaptées même aux sols les plus délicats. Si vous avez besoin de solutions pour des environnements humides, nous proposons également des modèles inoxydables et des matériaux résistants à l'hydrolyse. Résistantes aux produits d'entretien et aux produits chimiques, nos roues et roulettes sont durables et contribuent à la propreté de votre environnement.

## 100% SÉCURISÉES

Les solutions de mobilité TENTE garantissent une meilleure adhérence sur les sols mouillés et sont également reconnues pour leur manœuvrabilité aisée. Nos dispositifs de blocage fiables assurent une immobilisation sécurisée et sont recommandés pour les systèmes de climatisation mobile et chariots de nettoyage lourds.

Dans les pages qui suivent, vous trouverez davantage d'informations sur nos solutions de mobilité pour le secteur du nettoyage industriel. N'hésitez pas à nous contacter pour obtenir des détails techniques plus amples ou des conseils personnalisés.

# DESIGN ET CONFORT AVEC LEVINA

📏 75 - 100 kg    🛠️ 103 - 194 mm    ⓐ 75 - 150 mm

La roulette Levina est parfaitement adaptée aux environnements dont les exigences en termes d'hygiène sont élevées tels que l'industrie du nettoyage. En plus de sa chape synthétique et son bandage souple absorbant les chocs, la roulette Levina offre une mobilité maximale et un roulage silencieux et sécurisés.



#### Diverses options de fixations

Un large choix de fixations est disponible.  
Possibilité de fixation personnalisée.

#### Résistance aux substances chimiques

Résistance à divers produits de nettoyage. Coûts de maintenance réduits grâce à sa durabilité.

#### Transport à faibles vibrations et niveau de bruit

Chape en plastique (absorbe le bruit) + Roue souple avec de bonnes propriétés d'absorption des chocs. Parfaite pour un environnement de travail silencieux.

#### Personnalisable

La couleur de la roulette peut être assortie au design de vos produits. Uniquement sur demande.

**CAUTION  
WET FLOOR**



# SÉCURITÉ ET EFFICACITÉ AVEC LINEA SAFETY

 **60 - 100 kg**    **81 - 111 mm**    **75 - 100 mm**

Le système de sécurité Linea rend les processus de travail plus efficaces et sûrs. Le blocage des roues grâce à une poignée permet à votre matériel d'être verrouillé en toute sécurité et d'éviter les mouvements involontaires. Le frein se desserre uniquement lorsque la pédale ou la poignée est activée par l'utilisateur.

## Travail toute en sécurité et en contrôle

Le blocage « homme mort » intégré verrouille plusieurs roues simultanément grâce à une pédale. Les roulettes peuvent seulement être déplacées lorsque l'utilisateur active la poignée ou la pédale.

## Manœuvrabilité aisée

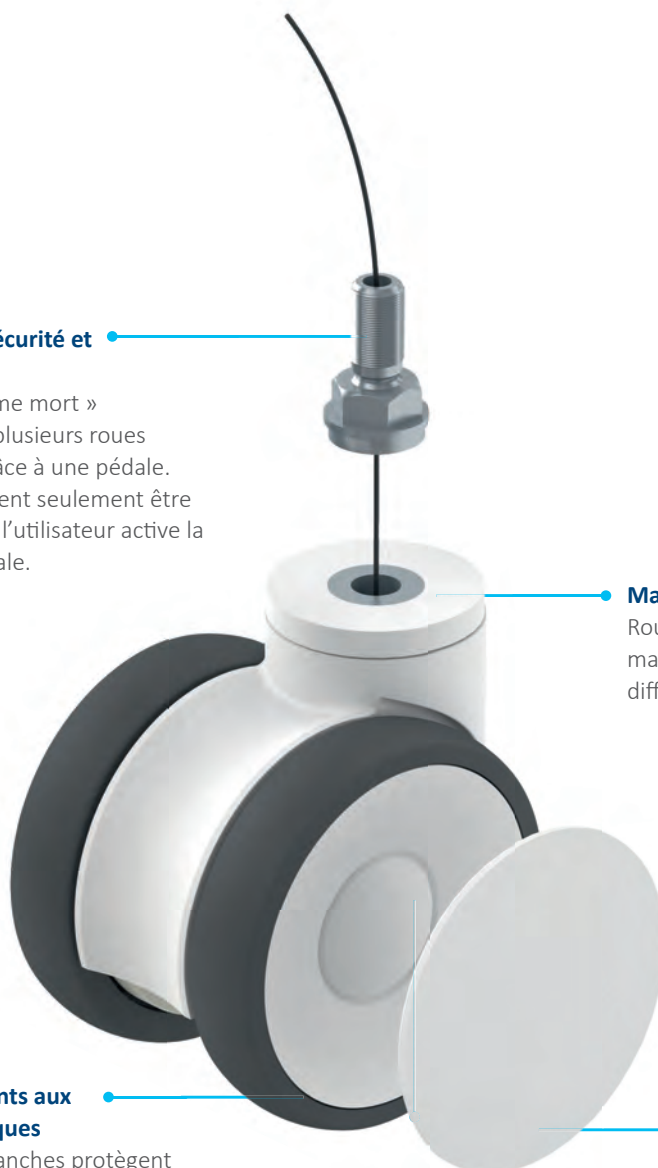
Roulette jumelés offrant une grande manœuvrabilité grâce à l'effet différentiel de ses roues.

## Matériaux résistants aux substances chimiques

Les roulements étanches protègent la roue contre la saleté et les projections d'eau. Résiste à différents produits de nettoyage et substances chimiques.

## Roue personnalisable

La roue peut être imprimée avec différentes images et personnalisée dans différentes couleurs. Uniquement sur demande.



# PROCESSUS DE TRAVAIL SÉCURISÉ AVEC ALPHA SAFETY

 **200 - 350 kg**    **200 - 240 mm**    **160 - 200 mm**

Notre roulette Alpha Safety avec système de blocage automatique ne peut être déplacée que si l'utilisateur maintient la poignée de commande enfoncée. Lorsque la poignée est relâchée, les roulettes sont automatiquement verrouillées et la plateforme de travail est immédiatement immobilisée.



# DURABILITÉ AVEC AGILA

 **40 - 100 kg**    **58 - 188 mm**    **35 - 150 mm**

La famille de produits Agila confère ergonomie, sécurité et stabilité. Les roulettes sont disponibles en version roue jumelée et en version inoxydable afin de répondre à toutes vos exigences.

## Diverses options de roue

Large gamme de roues pour diverses utilisations, environnements et besoins.

## Immobilisation sécurisée

Le blocage total bloque simultanément la roue et la tête pivotante de la chape pour une immobilisation sécurisée.

## Maintenance aisée

Les roulements étanches protègent la roue de la saleté et des projections d'eau. De plus, les axes filetés permettent un remplacement des roues plus facile.

## Qualité certifiée

Testée dans nos laboratoires selon les normes européennes.





# UTILISATION UNIQUE AVEC MONO

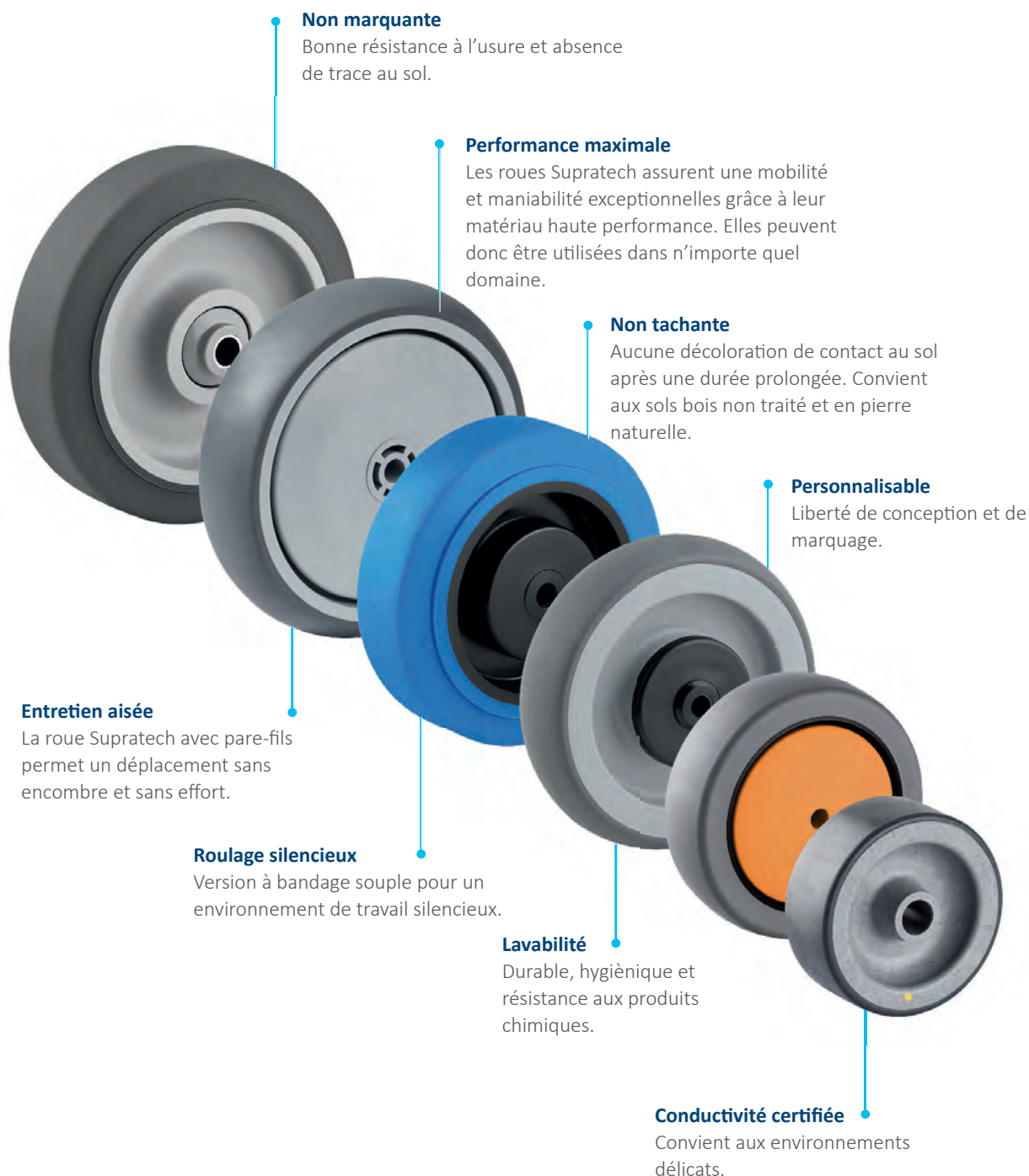
 **30 - 70 kg**    **72 - 120 mm**    **50 - 100 mm**

Les roulettes Mono sont équipées de roues souples qui absorbent particulièrement bien les chocs ce qui permet de réduire les vibrations lors des déplacements. De plus, différentes fixations sont disponibles pour une large gamme d'application. Les roulettes Mono sont résistantes à diverses substances chimiques et sont idéales pour le secteur du nettoyage ainsi que le secteur médical.



# DIVERSES APPLICATIONS AVEC LES ROUES SUPRATECH

Roues souples et polyvalentes avec un bandage en caoutchouc thermoplastique



# MAINTENANCE RÉDUITE AVEC LES ROUES DURATECH

Nos roues Duratech en polyamide et en plastique thermdurci sont fiables et durables.



# GAIN DE TEMPS ET D'ÉNERGIE AVEC LE SYSTÈME DE BLOCAGE CENTRALISÉ

Le système de blocage centralisé permet de verrouiller simultanément plusieurs roulettes à l'aide d'une seule pédale de frein. Cela permet d'améliorer la productivité tout en réduisant les efforts de l'utilisateur.



LE BLOCAGE CENTRALISÉ EST ÉGALEMENT DISPONIBLE POUR CES FAMILLES DE PRODUIT :



**Alpha**

📦 200 - 400 kg  
⊘ 160 - 200 mm



**Delta**

📦 540 - 600 kg  
⊘ 160 - 200 mm

# UN TRANSPORT EFFICACE AVEC E-DRIVE

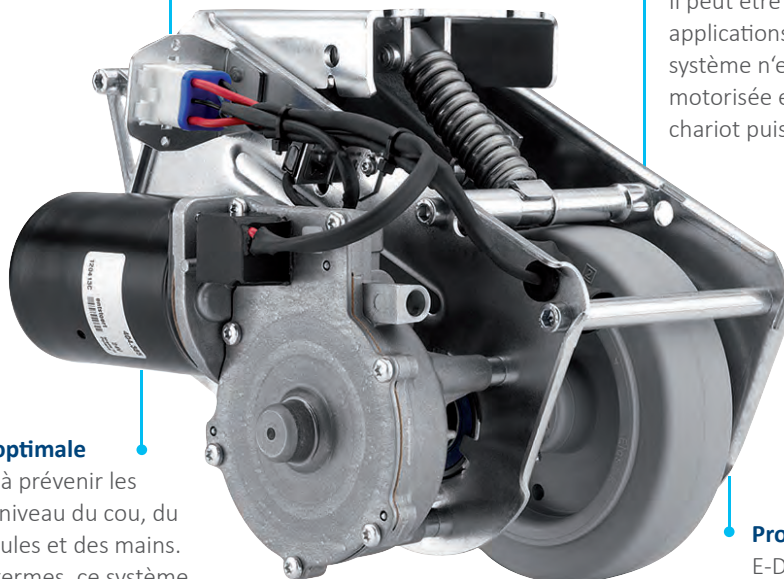
Notre solution intelligente E-Drive, un système d'entraînement électrique, permet aux opérateurs de transporter sans effort un grand volume de marchandises. De fait, elle augmente non seulement la productivité mais améliore aussi le bien-être du personnel. Elle permet également de réduire les coûts opérationnels.

## Solution pratique intégré

Solution système facile à intégrer, composée d'une roulotte motorisée, d'un module de contrôle, d'une unité de commande manuelle, d'une batterie, d'un chargeur et d'un kit de montage.

## Grande flexibilité

Le système E-Drive peut être configuré en fonction des exigences du client. Il peut être facilement intégré à des applications existantes. Lorsque le système n'est pas utilisé, la roue motorisée est rétractée afin que le chariot puisse être bougé manuellement.



## Ergonomie optimale

E-Drive aide à prévenir les douleurs au niveau du cou, du dos, des épaules et des mains. En d'autres termes, ce système ergonomique permet de réduire les risques de troubles musculosquelettiques et les arrêts maladie qui en découlent. Résultats : gain de productivité, conditions de travail améliorées, collaborateurs soulagés et un rapide retour sur investissement.

## Productivité accrue

E-Drive flex améliore l'efficacité des processus opérationnels, ce qui se traduit par des économies.



*«E-drive augmente la satisfaction des employés au travail et améliore nos services.»*

Anne Elise Choux Directrice des opérations de Starling Hotels & des centres de conférence de Genève.

*Pour en savoir plus sur la référence client:*  
[www.tente.com/mercure](http://www.tente.com/mercure)



# UNE DIVERSITÉ DE SOLUTIONS NOS ROULETTES

Tous nos produits ont leurs propres qualités et points forts. Qu'il s'agisse de normes de conception élevées, d'applications spéciales ou de capacités de charge particulières, notre gamme répond à vos attentes.

Quels que soient vos besoins, vous trouverez la solution optimale parmi nos familles de produits. Contactez-nous pour plus d'informations ou rendez-vous sur notre site internet : [www.tente.com](http://www.tente.com)

E-Drive



⌀ 125 mm

Alpha



⊃ 70 - 500 kg  
⌀ 80 - 200 mm

Delta



⊃ 300 - 600 kg  
⌀ 125 - 200 mm

Delta twin



⊃ 600 - 750 kg  
⌀ 125 - 200 mm

Zeta



⊃ 300 - 800 kg  
⌀ 125 - 250 mm

Kappa



⊃ 300 - 2.000 kg  
⌀ 80 - 300 mm

Kappa flex



⊃ 360 - 750 kg  
⌀ 160 - 200 mm

Omikron



⊃ 900 - 11.000 kg  
⌀ 100 - 500 mm

Radiata



1.200 - 1.500 kg  
80 mm

Scout



150 - 350 kg  
160 - 200 mm

Integral



100 - 150 kg  
100 - 200 mm

Integral twin



125 - 250 kg  
100 - 150 mm

Linea clinic



150 - 200 kg  
125 - 150 mm

Aviana care



100 kg  
75 mm

Aviana



75 mm

Agila



40 - 100 kg  
50 - 150 mm

Agila twin



50 - 100 kg  
50 - 75 mm

Stora



60 - 160 kg  
75 - 160 mm

Mono



30 - 70 kg  
50 - 100 mm

Galea



60 - 100 kg  
100 - 125 mm

Levina



60 - 100 kg  
75 - 150 mm

Linea



40 - 150 kg  
50 - 150 mm

Anika



40 - 50 kg  
55 - 75 mm

Lumina



30 - 100 kg  
35 - 75 mm

Stylea



40 - 100 kg  
35 - 100 mm

Smiles



40 kg  
50 mm

Compacta



10 - 55 kg  
14 - 50 mm

# UNE EXPERTISE QUI INSPIRE

## CONTACTEZ-NOUS

Nous sommes une entreprise mondiale qui vous propose une assistance sur les cinq continents. Cela signifie un support sur place avec un service de qualité et des connaissances approfondies. De plus, nos experts en solutions peuvent vous conseiller sur la solution de mobilité la mieux adaptée à vos besoins. Trouvez votre contact local TENTE sur notre site internet : [www.tente.com/location](http://www.tente.com/location)

## AUGMENTEZ VOTRE EFFICACITÉ

Grâce à nos solutions de mobilité intelligentes, nous vous aidons à économiser du temps, des efforts, de l'énergie et à réduire vos coûts opérationnels. Nos produits vous permettent d'améliorer vos méthodes et conditions de travail, et ainsi d'optimiser vos processus et accroître la productivité, la rentabilité et la sécurité. Demandez notre catalogue de solutions ou consultez notre site Web pour savoir comment nos clients bénéficient de nos solutions personnalisées : [www.tente.com/solutions](http://www.tente.com/solutions)

## GAGNEZ DU TEMPS DE DÉVELOPPEMENT

Les dessins techniques, les données CAO 3D et les fiches techniques sont à votre disposition sur notre site internet : [www.tente.com/products](http://www.tente.com/products)

## PLUS D'INFORMATIONS

Vous pouvez télécharger nos catalogues et brochures sur notre site internet, où vous trouverez également des informations utiles et des références clients internet : [www.tente.com/download](http://www.tente.com/download)





[www.tente.com](http://www.tente.com)



PRODUCTIVITÉ



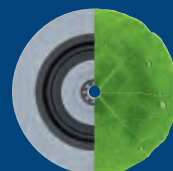
SÉCURITÉ



DESIGN



DURABILITÉ



ENVIRONNEMENT