

LEVINA

5377PIP100R05-22X45

EAN 4031582363012



BETTER MOBILITY. BETTER LIFE.



画像は元の製品と異なる場合があります

パフォーマンス

回転性能	● ● ● ○ ○
動きのノイズ	● ● ● ● ○
摩擦	● ● ● ○ ○
耐食性	● ● ● ● ○

コア属性

製品名	Levina
ハウジングタイプ	トータルロック付き自在キャスター
標準	EN12530 - デバイスカスター
3km/hの耐荷重	80 kg
静荷重	160 kg
温度範囲 (最小)	-10 °C
最大温度範囲	40 °C
取付高	137 mm

車輪

本体材質	ポリプロピレン
	柔らかい
トレッド材質	硬質ゴム、ノンマーキング
ベアリング	精密ボールベアリング
スレッドガード	スレッドガード付き
直径	100 mm
トレッド幅	32 mm
トレッドの硬度 (A)	75 ショアA

ハウジング

材料	ポリアミド
フォーク形状	スリム
旋回ベアリング	2つのボールレース
オフセット	36 mm
旋回半径	98 mm
旋回径	196 mm

フィッティング

フィッティングタイプ	ソリッドステム、丸型
ボルト径	22 mm
ボルト長	45 mm



ユニバーサルデザイン賞



ドイツデザイナークラブ

LEVINA

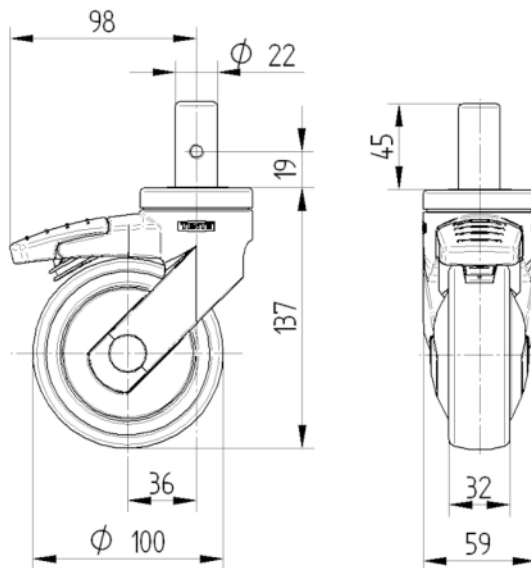
5377PIP100R05-22X45

EAN 4031582363012



BETTER MOBILITY. BETTER LIFE.

図面



ユニバーサルデザイン賞



ドイツデザイナークラブ