

LINEA LIGHT

5920POH065L51-10

EAN 4031582404029



BETTER MOBILITY. BETTER LIFE.



画像は元の製品と異なる場合があります

パフォーマンス

| | |
|--------|-----------|
| 回転性能 | ● ● ● ○ ○ |
| 動きのノイズ | ● ● ● ○ ○ |
| 摩擦 | ● ● ● ○ ○ |
| 耐食性 | ● ● ● ● ○ |

コア属性

| | |
|-----------|--------------------|
| 製品名 | Linea light |
| ハウジングタイプ | 自在キャスター |
| 標準 | EN12528 - 家具用キャスター |
| 3km/hの耐荷重 | 40 kg |
| 静荷重 | 80 kg |
| 温度範囲 (最小) | -10 °C |
| 最大温度範囲 | 40 °C |
| 取付高 | 68 mm |
| 全幅 | 46 mm |
| 総重量 | 0.08 kg |

車輪

| | |
|---------|-----------|
| 本体材質 | ポリプロピレン |
| トレッド材質 | 車輪本体と同一 |
| ベアリング | プレーンベアリング |
| スレッドガード | スレッドガード付き |
| 直径 | 65 mm |
| トレッド幅 | 13.9 mm |

ハウジング

| | |
|---------|---------|
| 材料 | ポリアミド |
| フォーク形状 | 双輪ハウジング |
| 旋回ベアリング | ステム、旋回 |
| 旋回半径 | 56 mm |
| 旋回径 | 112 mm |
| ドーム径 | 23 mm |

フィッティング

| | |
|------------|----------|
| フィッティングタイプ | B10用止まり穴 |
| ボルト穴径 | 10 mm |

ドイツデザイナー
クラブ

インターツム賞



IFデザイン賞

LINEA LIGHT

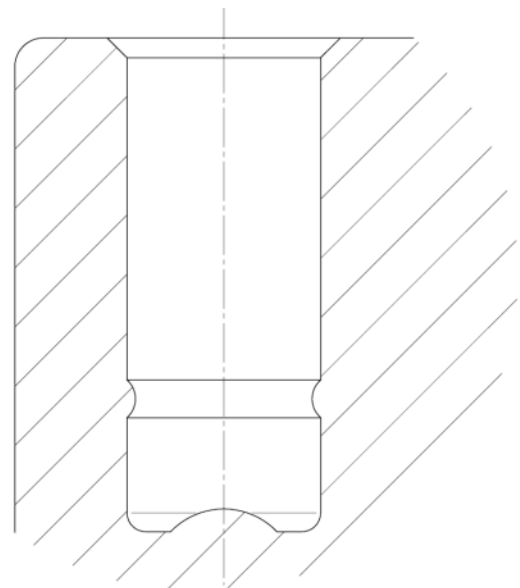
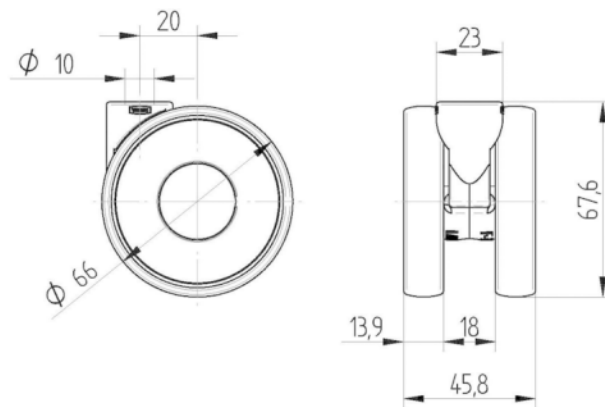
5920POH065L51-10

EAN 4031582404029



BETTER MOBILITY. BETTER LIFE.

図面



ドイツデザイナー
クラブ



インターツム賞



IFデザイン賞