

NOVATECH

ITP150x50-Ø25-SH80A convex

EAN 4031582329537



BETTER MOBILITY. BETTER LIFE.



A imagem pode diferir do produto original

RODA

Tread profile	convexo
Material do centro da roda	Alumínio
Material do piso da roda	Poliuretano, Fundido
Rolamento	Rolamento de esferas de precisão
Anti-fios	Sem anti-fios
Diâmetro	150 mm
Largura do Piso	50 mm
Diâmetro do furo do eixo	25 mm
Comprimento do cubo	60 mm
Dureza do Piso (A)	80 Shore A

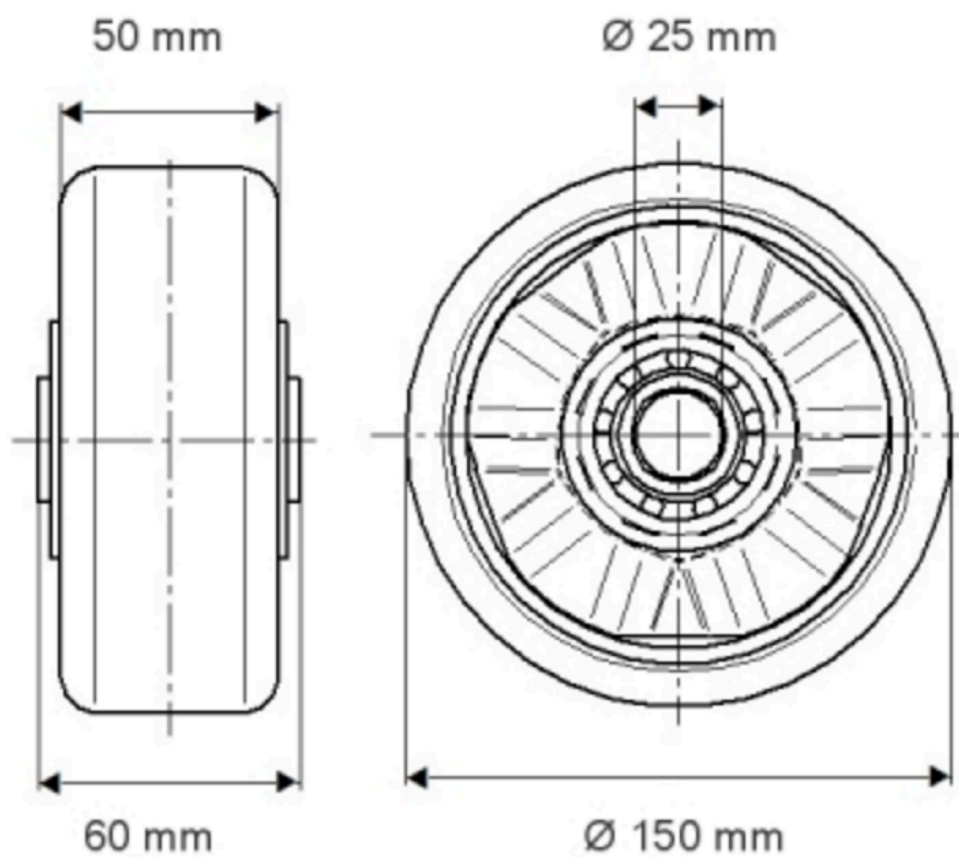
DESEMPENHO

Desempenho do rolamento	● ● ● ● ○ ○
Ruído de movimento	● ● ● ● ○ ○
Desgaste	● ● ● ● ● ○
Resistência à corrosão	● ● ● ● ○ ○

ATRIBUTOS PRINCIPAIS

Nome do produto	Novatech
Tipo	Roda
Padrão	EN12532 - Equipamentos de Transporte
Capacidade de carga a 4 km/h	500 kg
Capacidade de carga a 6 km/h	400 kg
Elétrico condutivo	Não
Aço inoxidável	Não
Capacidade de carga estática	1000 kg
Intervalo de temperatura (mínimo)	-10 °C
Intervalo de temperatura (Máximo)	60 °C

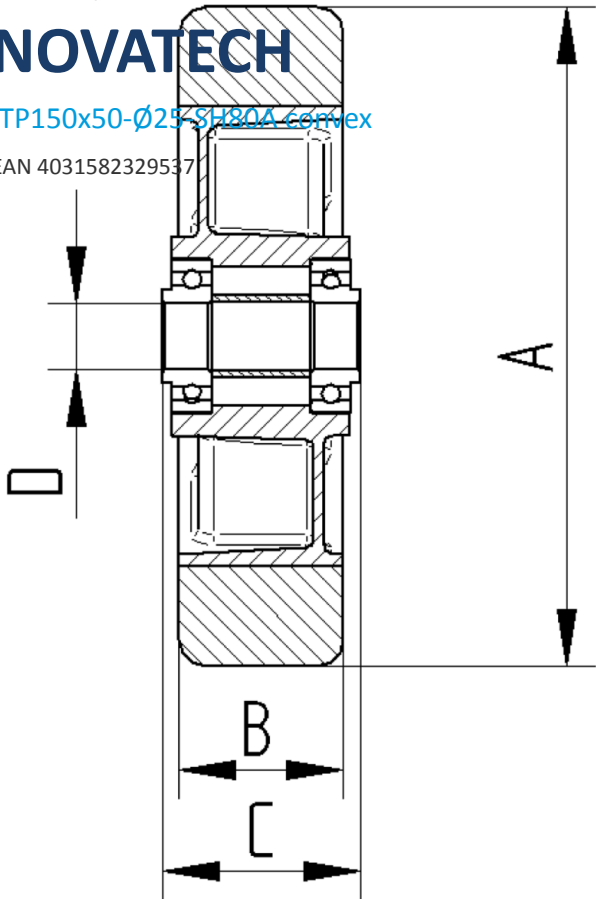
Product Drawings



NOVATECH

ITP150x50-Ø25-SH80A convex

EAN 4031582329537



BETTER MOBILITY. BETTER LIFE.