

## LINEA

5947UAC100P51 RAL9002

EAN 4031582353044



BETTER MOBILITY. BETTER LIFE.



画像は元の製品と異なる場合があります

## パフォーマンス

回転性能	● ● ● ● ●
動きのノイズ	● ● ● ○ ○
摩擦	● ● ● ● ○
耐食性	● ● ● ● ○

## コア属性

製品名	Linea
ハウジングタイプ	トータルロック付き自在キャスター
標準	EN12530 - デバイスキャスター
3km/hの耐荷重	120 kg
ステンレス	✓
静荷重	240 kg
温度範囲 (最小)	-10 °C
最大温度範囲	40 °C
取付高	124 mm
全幅	82 mm

## 車輪

本体材質	ポリアミド
トレッド材質	ポリウレタン、樹脂成型
ベアリング	精密ボールベアリング、ステンレス
スレッドガード	スレッドガード付き
直径	100 mm
トレッド幅	20 mm
トレッドの硬度 (A)	92 ショアA

## ハウジング

材料	ポリアミド
フォーク形状	双輪ハウジング
旋回ベアリング	精密ボールベアリング
色	グレーホワイト (RAL9002)
オフセット	32 mm
旋回半径	108 mm
旋回径	216 mm
ドーム径	52 mm

## フィッティング

フィッティングタイプ	長方形プレート
プレート長	95 mm
プレート幅	70 mm
プレート穴長 (最大)	75 mm
プレート穴幅 (最大)	50 mm
プレート穴径	11 mm

ドイツデザイナー  
クラブ

インターツム賞



IFデザイン賞

# LINEA

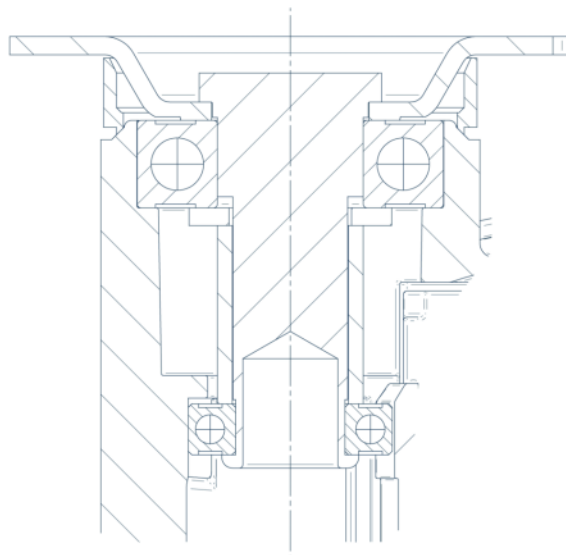
5947UAC100P51 RAL9002

EAN 4031582353044



BETTER MOBILITY. BETTER LIFE.

## 図面



ドイツデザイナー  
クラブ



インターツム賞



IFデザイン賞