

## LINEA LIGHT

5925UAP075L51-10 7001/3000/7015

EAN 4031582357684

Номер замовлення 00770571



BETTER MOBILITY. BETTER LIFE.



Зображення може відрізнятися від оригінального продукту

## ЕФЕКТИВНІСТЬ

Продуктивність рулону	● ● ● ● ●
Шум руху	● ● ● ● ●
Атритація	● ● ● ● ●
Стійкість до корозії	● ● ● ● ●

## ОСНОВНІ АТРИБУТИ

Назва продукту	Linea light
Тип	Поворотний Колісна опора за допомогою Гальмо колеса
Стандартний	EN12528 — Меблеві колісні опори
Обвантажопідйомність 3 км/год	100 kg
Статичний Вантажопідйомність	200 kg
Діапазон температур (мінімальний)	-20 °C
Діапазон температур (максимальний)	60 °C
Загальна висота	75,5 mm
Загальна ширина	55 mm
Загальна вага	0,196 kg

## КОЛЕСО

Матеріал тіла	Поліамід
Матеріал протектору	Поліуретан, Інжекційний
Носіння	Прецизійний кульковий підшипник
Колір Протектор	Срібно-сірий (RAL7015)
Колір Колесо	Срібно-сірий (RAL7015)
Захист різьби	3 різьбовим поручителем
Діаметр	75 mm
Протектор	15 mm
Діаметр отвору Вісь	0 mm
Довжина хаба	0 mm
Ширина тіла	15 mm
Твердість Протектор (A)	92 Прибережна A

## КРОНШТЕЙН

Матеріал	Поліамід
Вила Форма	Кронштейн подвійного Колесо
Поворотний вузол	Стрижень, обертання
Колір	Срібно-сірий (RAL7001)
Офсет (Зсув)	23 mm
Радіус повороту	81 mm
Поворотне з'єднання	162 mm
Діаметр ковпачка	30 mm

## ВСТАНОВЛЕННЯ

Тип налаштування	Глухий отвір для з'єднання B10
Діаметр Болт отвору Діаметр отвору	10 mm

Deutscher  
Konstruktor  
ClubНагорода  
InterzumIF Дизайн  
Award

ІНФОРМАЦІЯ ПРО ПРОДУКТ

# LINEA LIGHT

5925UAP075L51-10 7001/3000/7015

EAN 4031582357684

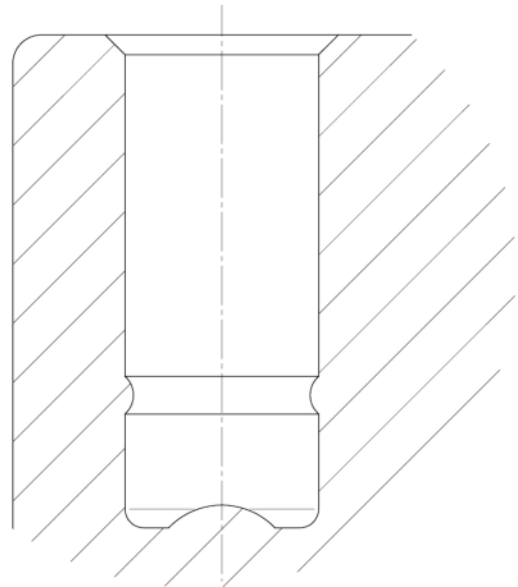
Номер замовлення 00770571



BETTER MOBILITY. BETTER LIFE.

## ТЕХНІЧНІ КРЕСЛЕННЯ

---



Deutscher  
Konstruktor  
Club



Нагорода  
Interzum



IF Дизайн  
Award