

# LINEA LIGHT

5920POI065L51-10

EAN 4031582404036



BETTER MOBILITY. BETTER LIFE.



Изображение может отличаться от оригинального продукта

## ПРОИЗВОДИТЕЛЬНОСТЬ

Производительность рулона ●●●○○

Шум движения ●●●○○

Исчезновение ●●●○○

Устойчивость к коррозии ●●●●○

## ОСНОВНЫЕ АТРИБУТЫ

Название продукта	Linea light
Тип	Поворотное Колесная опора
Стандартный	EN12528 - Мебельные колесные опоры
Грузоподъемность при 3 км/ч	40 kg
Грузоподъемность статическая	80 kg
Диапазон температур (минимальный)	-10 °C
Диапазон температур (максимальный)	40 °C
Общая высота	68 mm
Общая ширина	46 mm
Общий вес	0,076 kg

## КОЛЕСО

Материал корпуса	Полипропилен
Материал протектора	Идентично корпусу Колесо
Подшипник	Подшипник скольжения с Проставка трубой
Защита от проводов	Без защиты резьбы
Диаметр	65 mm
Ширина Протектор	13,9 mm

## КРОНШТЕЙН

Материал	Полиамид
Форма Вилы	Кронштейн сдвоенного Колесо
Поворотный узел	Стержень, поворотный
Радиус поворота	56 mm
Поворотное соединение	112 mm
Диаметр купола	23 mm

## ФИТИНГ

Тип фитинга	Глухое отверстие для фитинга B10
Диаметр отверстия Болт	10 mm

Deutscher  
Конструктор  
ClubПремия  
Interzum  
AwardНаграда за  
Дизайн IF

# LINEA LIGHT

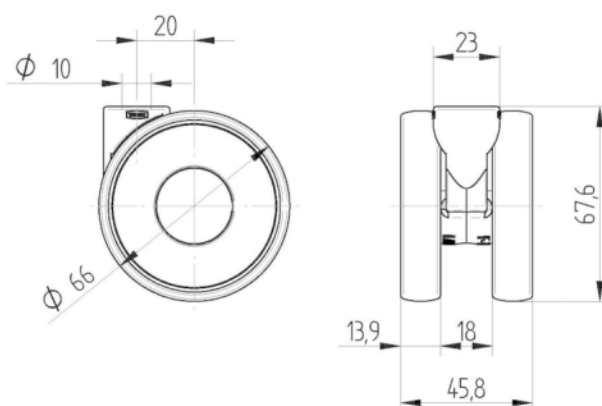
5920POI065L51-10

EAN 4031582404036



BETTER MOBILITY. BETTER LIFE.

## ТЕХНИЧЕСКИЕ ЧЕРТЕЖИ



Deutscher  
Konstruktor  
Club



Премия  
Interzum  
Award



Награда за  
Дизайн IF