

LINEA

5941UAP150P51 RAL 9002

EAN 4031582408966



BETTER MOBILITY. BETTER LIFE.



Obrázek se může lišit od původního produktu

VÝKON

Valivý odpor ● ● ● ● ●

Hlučnost ● ● ● ● ○

Opotřebení ● ● ● ● ○

Odolné vůči korozi ● ● ● ● ○

ZÁKLADNÍ ATRIBUTY

Název produktu	Linea
Typ	Otočné Kolečko se Směrová brzda
Norma	EN12530 – Kolečka zařízení
Nosnost 3 km/h	110 kg
Statická Nosnost	220 kg
Rozsah teploty (minimální)	-20 °C
Teplotní rozsah (maximální)	60 °C
Celková výška	170 mm
Stavební výška	89 mm
Celková hmotnost	1,25 kg

KOLO

Materiál středu	Polyamid
Materiál běhounu	Polyuretan, Vstříknuty
Ložisko	Přesné kuličkové ložisko
Ochranná krytka	S ložiskovým pouzdem
Průměr	150 mm
Šířka Běhoun	22 mm
Tvrdość Běhoun (A)	92 Obuv A

UCHYCENÍ

Materiál	Polyamid
Tvar Vidlice	Uchycení dvou Kolo
Otočné ložisko	Přesné kuličkové ložisko
Barva vidlice	Šedá bílá (RAL9002)
Vyosení	52 mm
Poloměr otáčení	156 mm
Průměr otáčení	312 mm
Poloměr otáčení	56 mm

MONTÁŽ

Typ uchycení	Obdélníková destička
Délka plotny	90 mm
Šířka plotny	75 mm
Délka otvoru plotny (maximální)	75 mm
Šířka otvoru plotny (maximální)	50 mm
Průměr otvoru plotny	11 mm

Návrhář klub
DeutscherOcenění
Interzum
AwardOcenění IF
Design
Award

LINEA

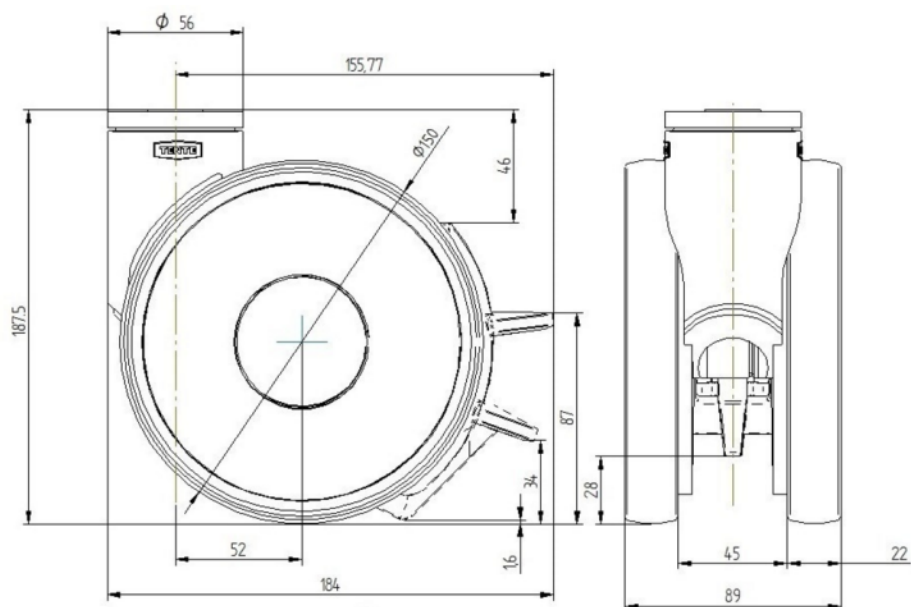
5941UAP150P51 RAL 9002

EAN 4031582408966



BETTER MOBILITY. BETTER LIFE.

TECHNICKÉ VÝKRESY



Návrhář klub
Deutscher



Ocenění
Interzum
Award



Ocenění IF
Design
Award