

# INTEGRAL

2040XSX200R05-28

EAN 4031582341676



A imagem pode diferir do produto original

## DESEMPENHO

Desempenho do rolamento ●●●○○

Ruído de movimento ●●●○○

Desgaste ●●●○○

Resistência à corrosão ●●●○○

## ATRIBUTOS PRINCIPAIS

Nome do produto	Integral
Tipo	Rodízio giratório
Padrão	semelhante a EN12531- Rodízios para Camas Hospitalares
Capacidade de carga a 3 km/h	150 kg
Capacidade de carga a 4 km/h	150 kg
Elétrico condutivo	✓
Capacidade de carga estática	300 kg
Intervalo de temperatura (mínimo)	-30 °C
Intervalo de temperatura (Máximo)	80 °C
Altura total	229 mm
Peso geral	1,661 kg
Certificação	Testado e monitorizado por TÜV Süd



Prémio IF Design



Prémio Red Dot Design

## RODA

Material do centro da roda	Poliamida, eletro-condutivo
Material do piso da roda	Poliuretano, injetado, eletro-condutivo
Rolamento	Rolamento de esferas de precisão, selado
Anti-fios	Anti-fios integrados
Diâmetro	200 mm
Largura do Piso	35 mm
Dureza do Piso (D)	59 Shore D

## SUPORTE

Material	Folha de aço, média
Em Forma de Garfo	Fechado
Rolamento giratório	Rolamento de esferas de precisão
Offset	60 mm
Raio giratório	160 mm
Interferência giratória	320 mm

## ENCAIXE

Tipo de fixação	Espiga sólida, redonda
Diâmetro do Furo	28 mm
Comprimento do Furo	45 mm
Sugestão	As camas laváveis devem ser seladas na área de montagem pelo fabricante das camas hospitalares.

## INFORMAÇÕES ADICIONAIS

Lavável de acordo com AK-BWA

# INTEGRAL

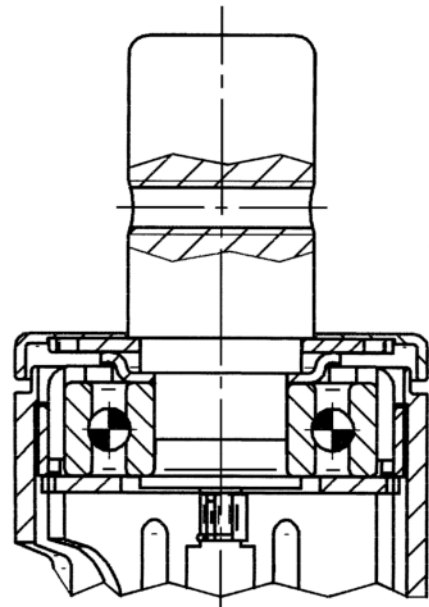
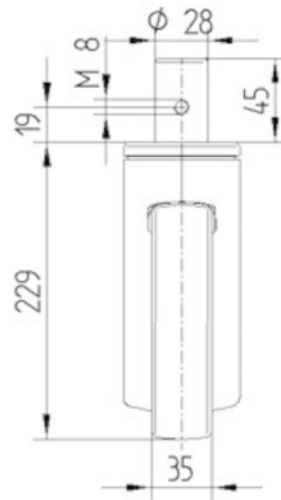
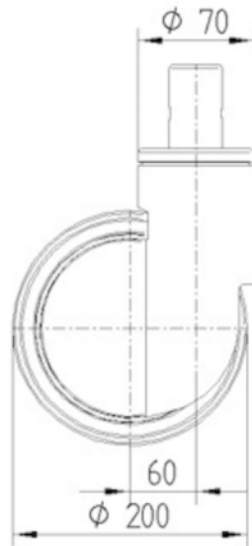
2040XSX200R05-28

EAN 4031582341676



BETTER MOBILITY. BETTER LIFE.

## DESENHOS TÉCNICOS



Prémio IF  
Design



Prémio Red Dot  
Design