

NOVATECH

FTP 400x80-Ø40 HL90

EAN 4031582319507



BETTER MOBILITY. BETTER LIFE.



Attēls var atšķirties no oriģinālā produkta

RITENIS

Korpusa materiāls	Čuguns
Protektora materiāls	Poliuretāns, liets
Gūltnis	Cuscinetti a sfera di precisione
Ritenis krāsa	Medus dzeltens (RAL1005)
Izplešanās armatūra	Ar vītņu aizsargu
Diametrs	400 mm
Protektora platums	80 mm
Ass atveres diametrs	40 mm
Rumbas garums	90 mm
Korpusa platums	80 mm
Protektora cietība (A)	92 Krasts A
Protektora cietība (D)	42 Krasts D

VEIKTSPĒJA

Ruļļa veiktspēja	● ● ● ● ● ○
Kustības troksnis	● ● ● ○ ○
Nodilums	● ● ● ● ● ○
Korozijas izturīgs	● ● ● ○ ○

PAMATA ATRIBŪTI

Produkta nosaukums	Novatech
Korpusa tips	Ritenis
Standarta	EN12533 - Lielas slodzes atbalsta riteņi
Kravnēsība pie 4 km/h	3000 kg
Kravnēsība pie 6 km/h	2500 kg
Elektrovadītspējīga	Nē
Nerūsējošais	Nē
Statiskā kravnēsība	5000 kg
Temperatūras diapazons (minimālais)	-10 °C
Temperatūras diapazons (maksimālais)	60 °C
Kopējais svars	23,6 kg

NOVATECH

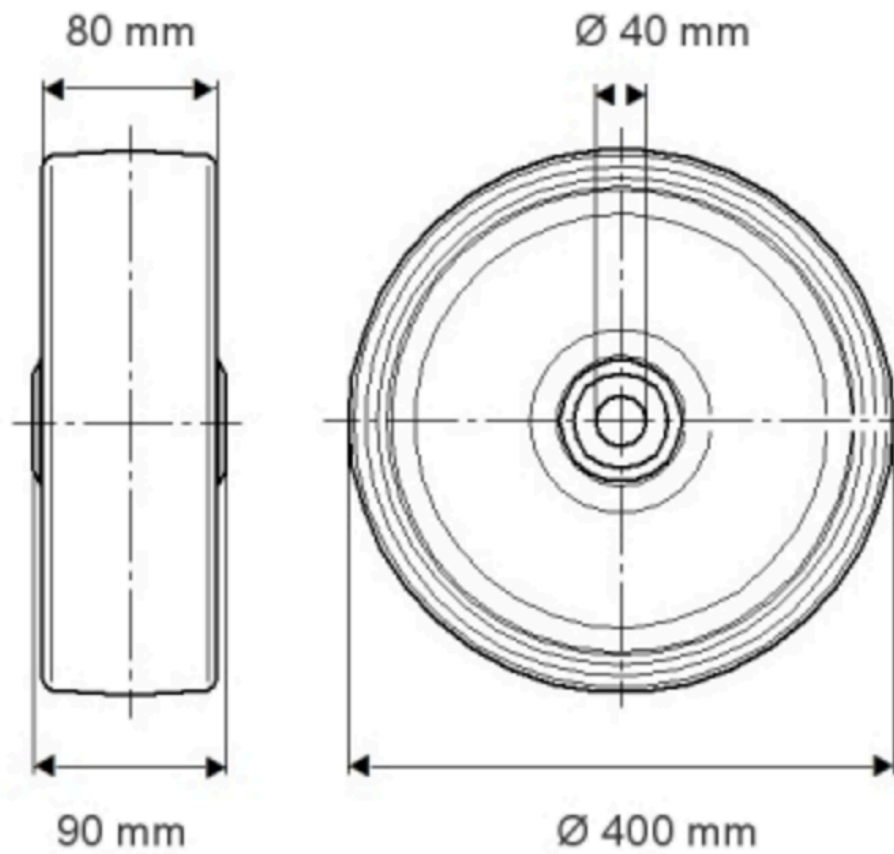
FTP 400x80-Ø40 HL90

EAN 4031582319507

Pasūtījuma numurs 00802486
Product Drawings



BETTER MOBILITY. BETTER LIFE.



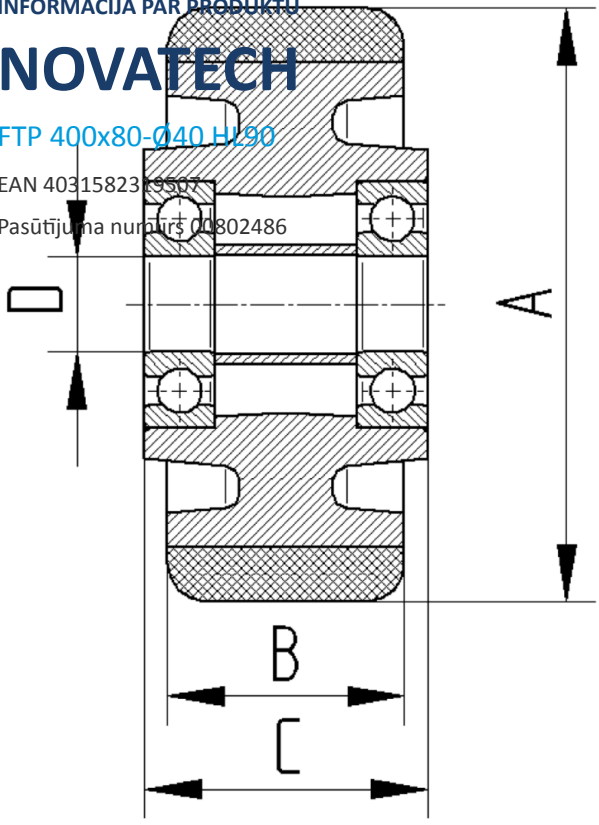
INFORMĀCIJA PAR PRODUKTU

NOVATECH

FTP 400x80-040 H190

EAN 4031582319507

Pasūtījuma numurs 00802486



BETTER MOBILITY. BETTER LIFE.