

LEVINA

5370PJP100R05-18X62 M8/19 7001

EAN 4031582347548

Número de pedido 00037001



BETTER MOBILITY. BETTER LIFE.



La imagen puede diferir del producto original

RENDIMIENTO

Rendimiento del rodillo ●●●○○

Ruido de movimiento ●●●●●

Desgaste ●●●○○

Resistencia a la corrosión ●●●●●

ATRIBUTOS PRINCIPALES

Nombre del producto	Levina
Tipo	Rueda giratoria Rueda
Estándar	EN12530 - Dispositivos Ruedas
Capacidad de carga a 3 km/h	100 kg
Capacidad de carga estática	200 kg
Rango de temperatura (mínimo)	-10 °C
Rango de temperatura (máximo)	40 °C
Altura total	137 mm
Ancho total	59 mm
Peso total	0,559 kg

ARO

Material del cuerpo	Polipropileno
Material de la banda de rodadura	Goma termoplástica
Cojinete	Rodamiento de bolas de precisión
Color Aro	Gris plateado (RAL7001)
Protectores de hilo	Con protector de roscas
Diámetro	100 mm
Ancho de Banda de rodadura	32 mm
Anchura del cuerpo	32 mm
Dureza de la Banda de rodadura (A)	87 Shore A

SOPORTE

Material	Poliamida
Forma de Horquilla Forma	Delgado
Rodamiento giratorio	Dos carreras de bolas
Color	Gris plateado (RAL7001)
Desplazamiento	36 mm
Radio de giro	86 mm
Interferencia de giro	172 mm
Diámetro del domo	59 mm

AJUSTE

Tipo de ajuste	Sólida Espiga, redonda
Diámetro del Perno	18 mm
Longitud del Perno	62 mm
Posición de la rosca del Perno	19 mm
Cantidad de orificios de montaje del Perno	2



Premio al
Diseño
Universal



Club Diseñador
Deutscher

LEVINA

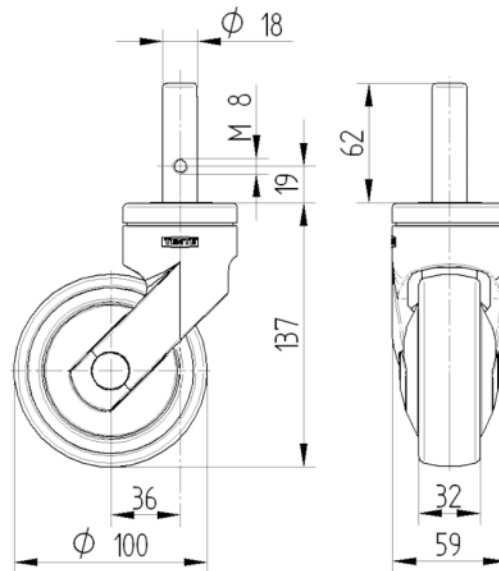
5370PJP100R05-18X62 M8/19 7001

EAN 4031582347548
Número de pedido 00037001



BETTER MOBILITY. BETTER LIFE.

DIBUJOS TÉCNICOS



Premio al
Diseño
Universal



Club Diseñador
Deutscher