

# DURATECH

TOP 160x50-Ø20 HL60

EAN 4031582322705



BETTER MOBILITY. BETTER LIFE.



Bild kann vom Originalprodukt abweichen

## RAD

Material des Radkörpers	Polyamid, schwer
Material der Lauffläche	Identisch mit Radkörper
Lager	Präzisionskugellager
Radfarbe	Natürliches Weiß
Fadenschutz	Ohne Fadenschutz
Durchmesser	160 mm
Breite der Lauffläche	50 mm
Achsloch Durchmesser	20 mm
Nabenlänge	60 mm
Breite des Radkörpers	50 mm
Härte der Lauffläche (D)	75 Shore D
Lagertyp	6204

## PERFORMANCE

Laufverhalten	● ● ● ● ●
Fahrgeräusch	● ● ● ○ ○
Abrieb	● ● ● ● ●
Korrosionsbeständigkeit	● ● ● ○ ○

## HAUPTMERKMALE

Produktname	Duratech
Typ	Rad
Norm	EN12533 - Schwerlastrollen
Tragfähigkeit bei 4 km/h	1020 kg
Tragfähigkeit bei 6 km/h	850 kg
Elektrisch-leitfähig	Nein
Rostfrei	Nein
Statische Tragfähigkeit	1700 kg
Temperaturbereich (Minimum)	-40 °C
Temperaturbereich (Maximum)	80 °C
Gesamtgewicht	1,07 kg

# DURATECH

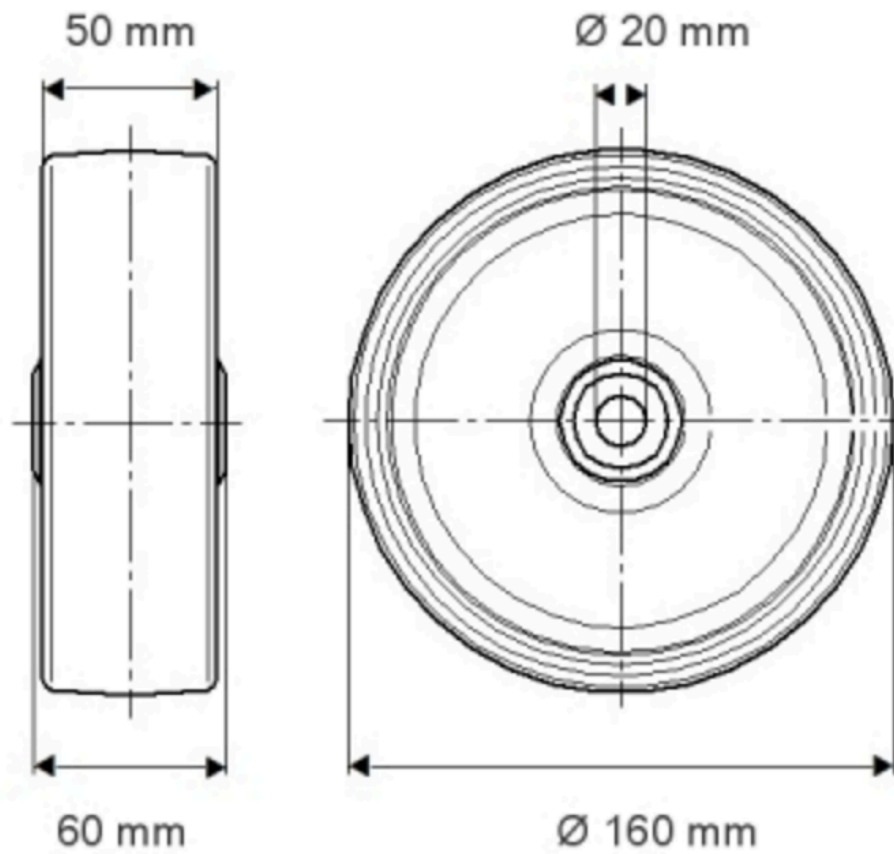
TOP 160x50-Ø20 HL60

EAN 4031582322705

Bestellnummer 00801134  
Produktzeichnungen



BETTER MOBILITY. BETTER LIFE.



PRODUKTINFORMATION

# DURATECH

TOP 160x50-Ø20 HL60

EAN 4031582322705

Bestellnummer 00801134



BETTER MOBILITY. BETTER LIFE.

