

INTEGRAL TWIN

2944USX100R26-28S45 4XM8

EAN 4031582341713



BETTER MOBILITY. BETTER LIFE.



Зображення може відрізнятися від оригінального продукту

ЕФЕКТИВНІСТЬ

Продуктивність рулону ●●●●●

Шум руху ●●●○○

Атриція ●●●●○

Стійкість до корозії ●●●○○

ОСНОВНІ АТРИБУТИ

Назва продукту	Integral twin
Тип	Поворотний Колісна опора із центральним, повним або Блокування напрямку
Стандартний	схожі ліжки EN12531- лікарняні ліжки
Обвантажопідйомність 3 км/год	125 kg
Обвантажопідйомність 4 км/год	125 kg
Електропровідність	✓
Статичний Вантажопідйомність	250 kg
Діапазон температур (мінімальний)	-30 °C
Діапазон температур (максимальний)	80 °C
Загальна висота	129 mm
Загальна ширина	60 mm
Загальна вага	1,402 kg
Сертифікація	Протестовано та відстежується TÜV Süd

КОЛЕСО

Матеріал тіла	Поліамід
Матеріал протектору	Поліуретан, Інжекційний електричний
Носіння	Прецизійний кульковий підшипник Герметичний
Захист різьби	3 різьбовим поручителем
Діаметр	100 mm
Протектор	15 mm
Твердість Протектор (D)	40 Прибережна D

КРОНШТЕЙН

Матеріал	Сталевий лист, середній
Вила Форма	Кронштейн подвійного Колесо
Поворотний вузол	Прецизійний кульковий підшипник
Офсет (Зсув)	31 mm
Радіус повороту	81 mm
Поворотне з'єднання	162 mm

Нагорода
German Дизайн
AwardНагорода Red
Dot Дизайн
Award

INTEGRAL TWIN

2944USX100R26-28S45 4XM8

EAN 4031582341713



BETTER MOBILITY. BETTER LIFE.

ВСТАНОВЛЕННЯ

Тип налаштування	Стрижень з Кулачковий отвір для смуг профілю
Діаметр Болт	28 mm
Довжина Болт	96 mm
Підказка	Ліжки, які можна мити, повинні бути Герметичний виробником лікарняного ліжка в зоні налаштування.

ДОДАТКОВА ІНФОРМАЦІЯ

Миється відповідно до АК-BWA



Нагорода
German Дизайн
Award



Нагорода Red
Dot Дизайн
Award

INTEGRAL TWIN

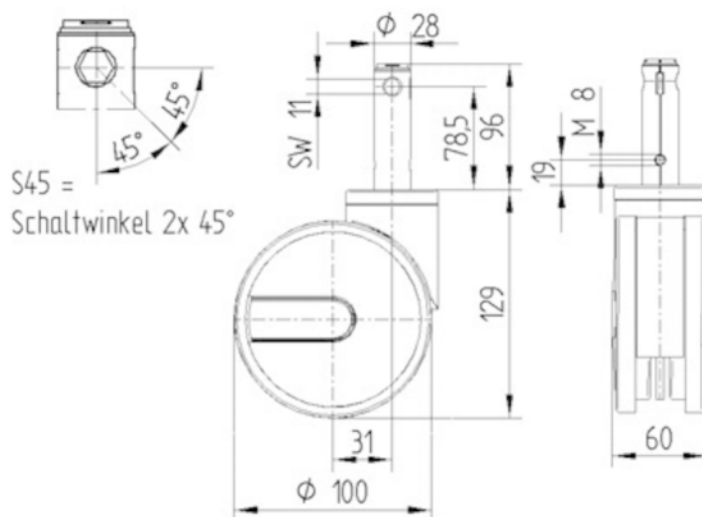
2944USX100R26-28S45 4XM8

EAN 4031582341713



BETTER MOBILITY. BETTER LIFE.

ТЕХНІЧНІ КРЕСЛЕННЯ



Нагорода
German Дизайн
Award



Нагорода Red
Dot Дизайн
Award