

PURETECH

FVP 200x75-Ø20 HL90

EAN 4031582319514



BETTER MOBILITY. BETTER LIFE.



Imaginea poate fi diferită de produsul original

ROATĂ

Tread hardness	moale
Material pentru corp	Fontă
Material al benzii de rulare	Cauciuc solid, negru
Lagăr	Rulment cu bile de precizie
Roată	Jet negru (similar RAL9005)
Protecție pentru filet	Cu protecție pentru filet
Diametru	200 mm
Benză de rulare	75 mm
Diametrul găurii Axă	20 mm
Lungime butuc	90 mm
Lățimea corpului	75 mm
Duritatea benzii de Benză de rulare (A)	67 Pe malul A

PERFORMANȚĂ

Performanța rolei	● ● ● ○ ○ ○
Zgomot de mișcare	● ● ● ● ●
Atriție	● ● ● ● ○ ○
Rezistență la coroziune	● ● ● ○ ○

ATRIBUTELE DE BAZĂ

Nume produs	Puretech
Tip	Roată
Standard	EN12533 - Role rezistente
Capacitate de încărcare la 4 km/h	600 kg
Capacitate de încărcare la 6 km/h	500 kg
Conductiv electric	Nu
Inoxidabil	Nu
Capacitate de încărcare statică	1000 kg
Interval de temperatură (minim)	-20 °C
Interval de temperatură (maxim)	80 °C
Greutate totală	5,91 kg

PURETECH

FVP 200x75-Ø20 HL90

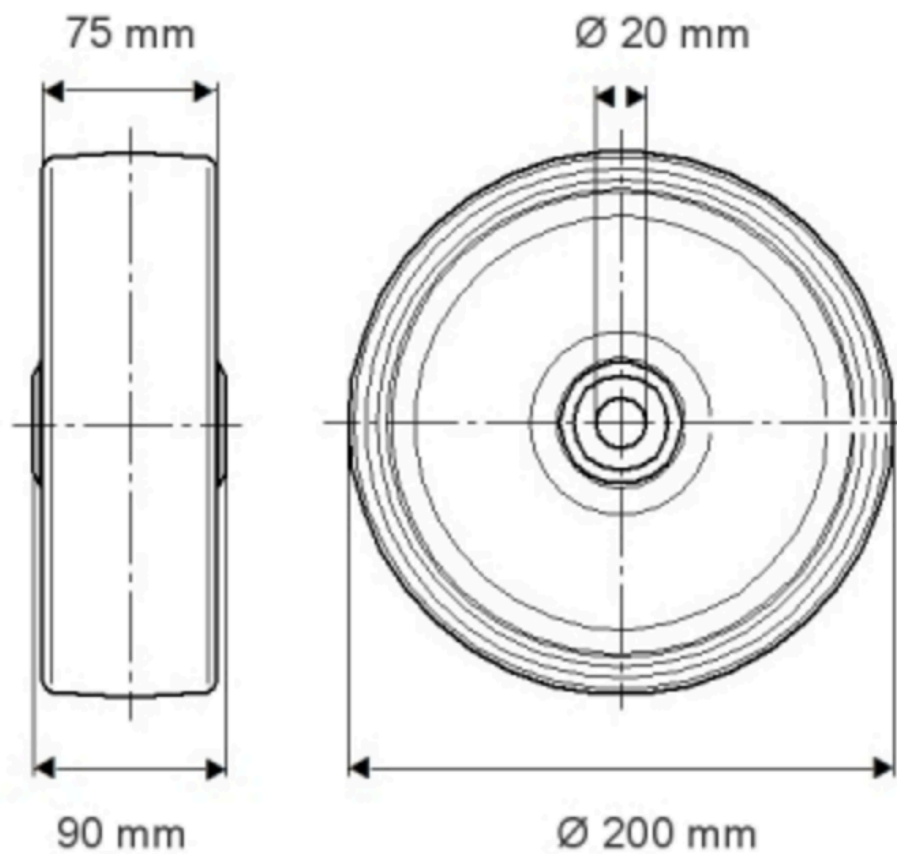
EAN 4031582319514

Numărul de comandă 00801897

Product Drawings



BETTER MOBILITY. BETTER LIFE.



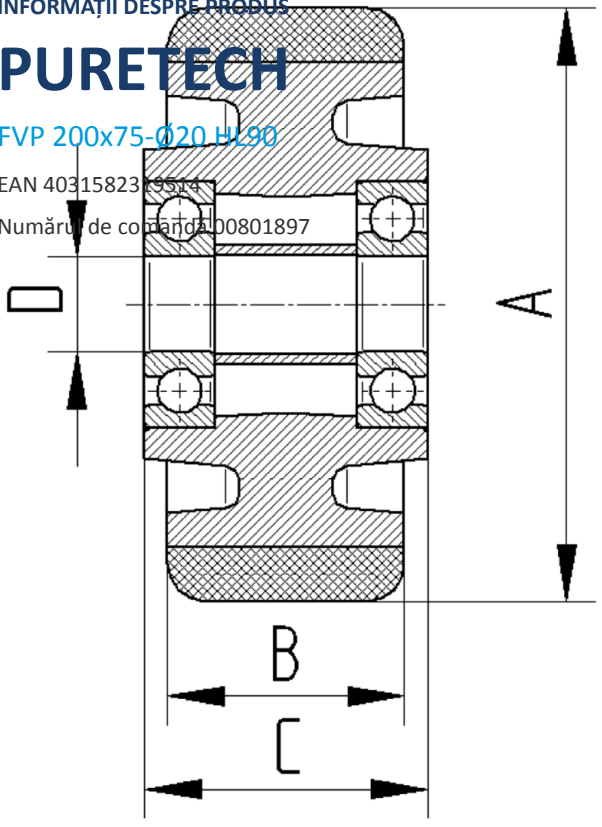
INFORMAȚII DESPRE PRODUS

PURETECH

FVP 200x75-Ø20 H190

EAN 4031582319514

Numărul de comandă 00801897



BETTER MOBILITY. BETTER LIFE.