

NOVATECH

FTP 200x80-Ø30 HL90

EAN 4031582319347



BETTER MOBILITY. BETTER LIFE.



La imagen puede diferir del producto original

ARO

Material del cuerpo	Hierro fundido
Material de la banda de rodadura	Poliuretano, Fundido
Cojinete	Rodamiento de bolas de precisión
Color Aro	Amarillo miel (RAL1005)
Protectores de hilo	Con protector de roscas
Diámetro	200 mm
Ancho de Banda de rodadura	80 mm
Diámetro del agujero del Eje	30 mm
Longitud del cubo	90 mm
Anchura del cuerpo	80 mm
Dureza de la Banda de rodadura (A)	92 Shore A
Dureza de la Banda de rodadura (D)	42 Shore D
Adecuado para	linde

RENDIMIENTO

Rendimiento del rodillo	●●●●○
Ruido de movimiento	●●●○○
Desgaste	●●●●○
Resistencia a la corrosión	●●●○○

ATRIBUTOS PRINCIPALES

Nombre del producto	Novatech
Tipo	Aro
Estándar	EN12533 - Ruedas de alta carga
Capacidad de carga a 4 km/h	1680 kg
Capacidad de carga a 6 km/h	1400 kg
Conductivo eléctrico	No
Inoxidable	No
Capacidad de carga estática	2800 kg
Rango de temperatura (mínimo)	-10 °C
Rango de temperatura (máximo)	60 °C
Peso total	6.99 kg

NOVATECH

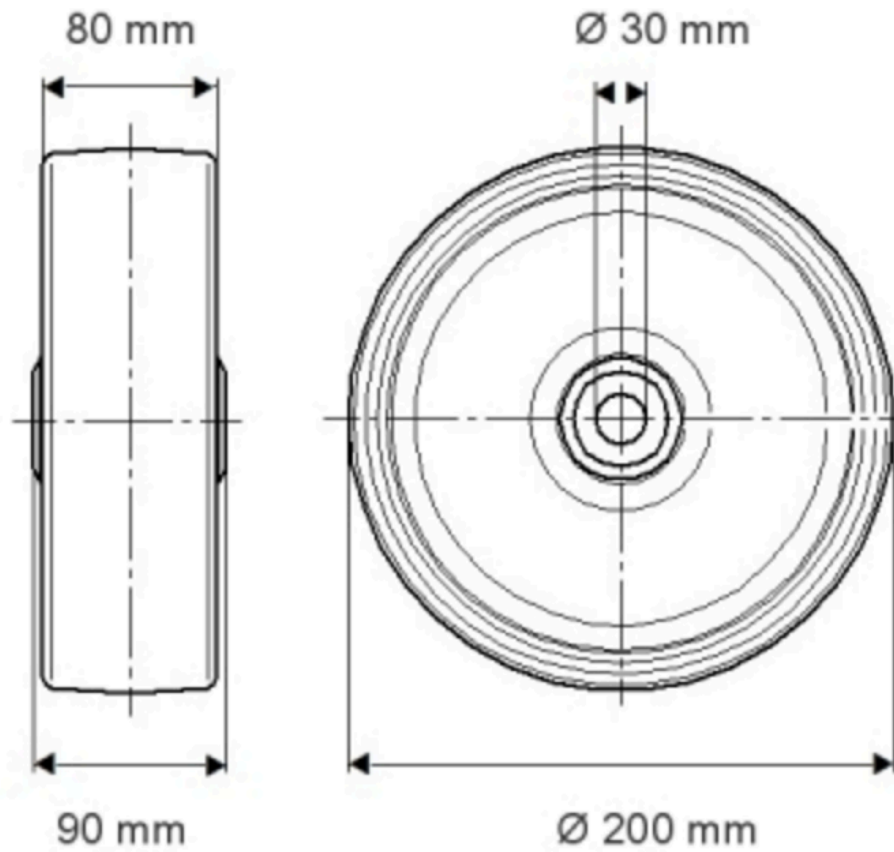
FTP 200x80-Ø30 HL90

EAN 4031582319347

Número de pedido 00828810
Product Drawings



BETTER MOBILITY. BETTER LIFE.



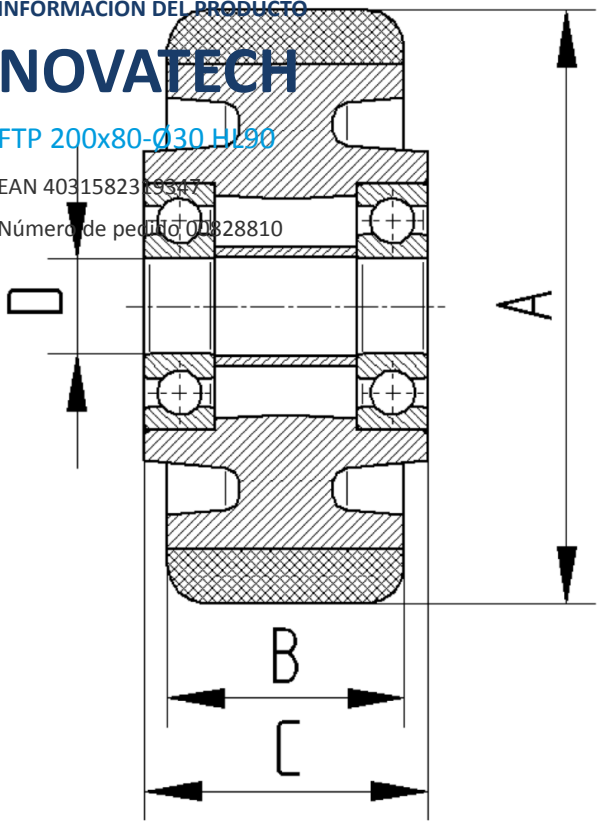
INFORMACIÓN DEL PRODUCTO

NOVATECH

FTP 200x80-030 H190

EAN 4031582319347

Número de pedido 01828810



BETTER MOBILITY. BETTER LIFE.