

# DURATECH

MOP 250x50-Ø40 HL60

EAN 4031582320077



BETTER MOBILITY. BETTER LIFE.



Obraz może różnić się od oryginalnego produktu

## KOŁO

Materiał ciała	Poliamid, bardzo ciężki
Materiał bieżni	Identyczny z korpusem Koło
Łożysko	Łożysko kulkowe precyzyjne
Kolor Koło	Naturalna biel
Ośłony gwintu	Bez osłony gwintu
Średnica	250 mm
Szerokość Bieżnia	50 mm
Średnica otworu Oś	40 mm
Długość piasty	60 mm
Szerokość korpusu	50 mm
Twardość Bieżnia (D)	75 Shore D
Typ łożyska	6308

## WYDAJNOŚĆ

Wydajność rolek	● ● ● ● ●
Hałas ruchowy	● ● ● ○ ○
Odejście	● ● ● ● ●
Odporność na korozję	● ● ● ○ ○

## PODSTAWOWE ATUTY

Nazwa produktu	Duratech
Typ	Koło
Standardowy	EN12533 — Kółka do dużych obciążeń
Nośność przy 4 km/h	4200 kg
Nośność przy 6 km/h	3500 kg
Przewodzące prąd elektryczny	Nie
Nierdzewne	Nie
Nośność statyczne	8400 kg
Zakres temperatur (minimalny)	-40 °C
Zakres temperatur (maksymalny)	80 °C
Waga całkowita	3,89 kg

# DURATECH

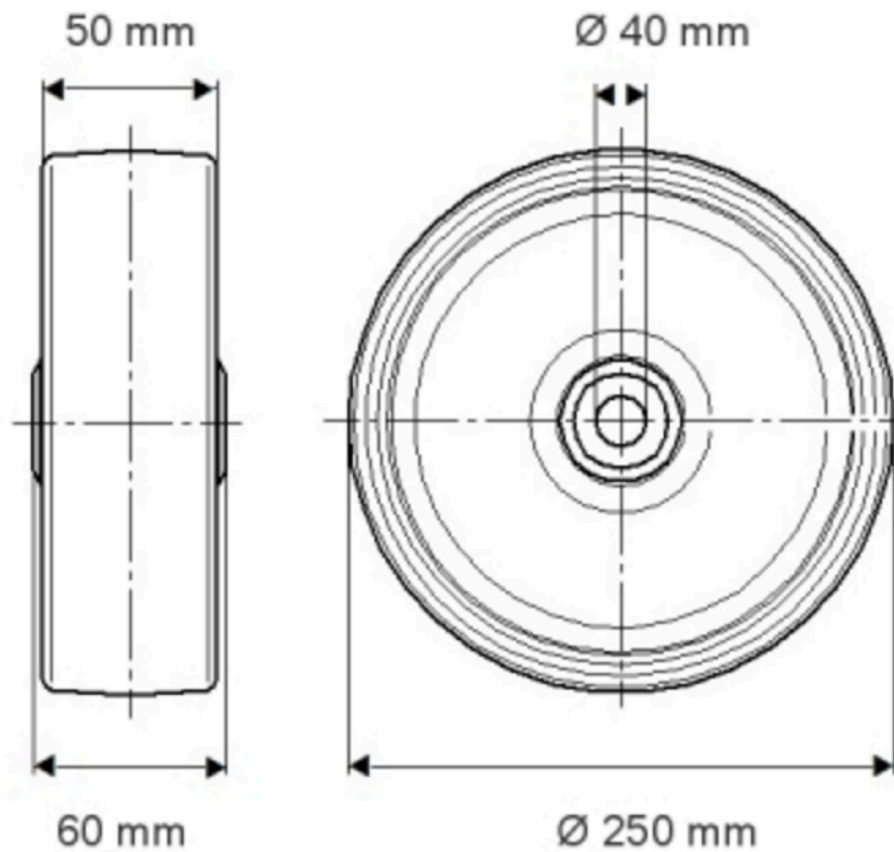
MOP 250x50-Ø40 HL60

EAN 4031582320077

Numer zamówienia 00801034  
Product Drawings



BETTER MOBILITY. BETTER LIFE.



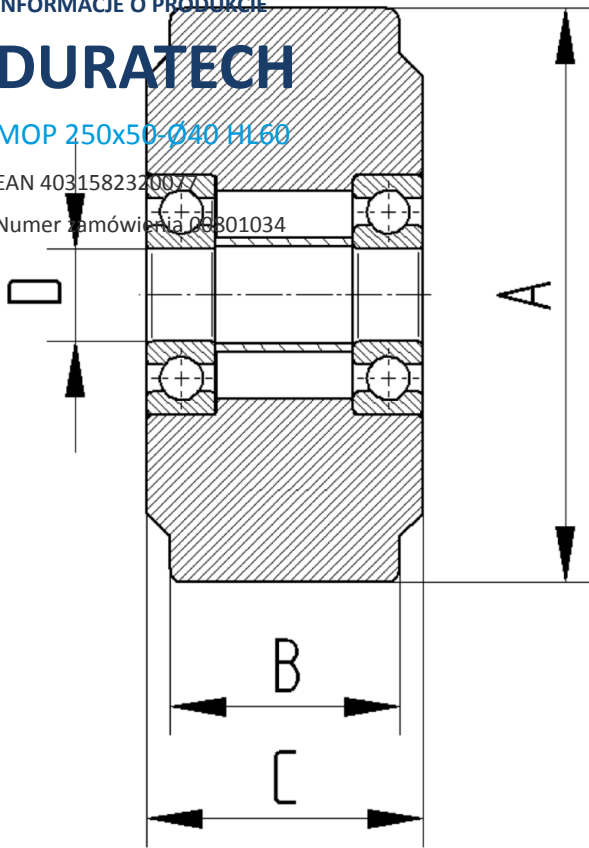
INFORMACJE O PRODUKCIE

# DURATECH

MOP 250x50-Ø40 HL60

EAN 4031582320077

Numer zamówienia 05301034



BETTER MOBILITY. BETTER LIFE.