

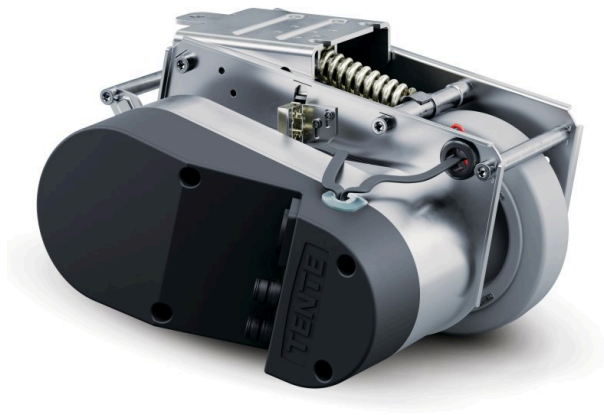
E-DRIVE OPTIMA

EDOAUFF125P60

EAN 4031582497885



BETTER MOBILITY. BETTER LIFE.



L'image peut différer du produit d'origine

ATTRIBUTS DE BASE

Nom du produit	E-Drive optima
Type	Unité motrice
Conducteur électrique	Non
Inoxydable	Non
Poids global	7.26 kg
Longueur	Max. 315 mm (déblocage d'urgence activé)
Diamètre de roue	125 mm, limite d'usure 115 mm
Matériau du bandage de roue	Caoutchouc semi-élastique, non marquant, Shore A 63
Largeur de roue	35 mm
Largeur	222 mm
Force de poussée maximale	25
Force de levage maximale / pression de contact	400
Hauteur en position initiale	140 mm
Hauteur d'installation	170 mm
Libération d'urgence	Mécanique
Type de protection	IPX4 (éclaboussure d'eau de tous les côtés, tous les bouchons branchés)
Température ambiante admissible	Température de fonctionnement 5 Â°C à 40 Â°C, humidité de l'air 90 %, sans condensation
Poids	7.25 kg
Vitesse maximale	6 km/h
Garde au sol	30 mm
Inégalité du sol (minimale)	-15 mm
Inégalité de la mise à la terre (maximum)	15 mm
Température de stockage autorisée (minimale)	-10 °C
Température de stockage autorisée (maximale)	45 °C

E-DRIVE OPTIMA

EDOAUFF125P60

EAN 4031582497885



BETTER MOBILITY. BETTER LIFE.

CHAPE

Matériau de la chape	Électrique
Forme Chape	Conduire

ROUE

Matériau du corps	Polyamide
Bandage	Pneu élastique, non marquant, vulcanisé
Roulement	Roue à flasque
Diamètre	125 mm

RACCORD

Type de raccord	Plaque rectangulaire
-----------------	----------------------

E-DRIVE OPTIMA

EDOAUFF125P60

EAN 4031582497885



BETTER MOBILITY. BETTER LIFE.

Product Drawings

