

# LINEA CLINIC

5946UAC150R36-32S27 SAFETY OH175

EAN 4031582412833



BETTER MOBILITY. BETTER LIFE.



Imaginea poate fi diferită de produsul original

## PERFORMANȚĂ

Performanța rolei ●●●●●

Zgomot de mișcare ●●●○○

Atriție ●●●●○

Rezistența la coroziune ●●●●○

## ATRIBUTELE DE BAZĂ

Nume produs Linea clinic

Tip Rola pivotantă cu centrală,  
Blocare totalăStandard similar EN12531 – Castori pentru  
paturi de spital

Capacitate de încărcare la 3 km/h 150 kg

Capacitate de încărcare la 4 km/h 150 kg

Inoxidabil ✓

Capacitate de încărcare statică 300 kg

Interval de temperatură (minim) -10 °C

Interval de temperatură (maxim) 40 °C

Înălțime totală 175 mm

Lățime totală 71 mm

Greutate totală 1,144 kg

Certificare Testat și monitorizat de către  
TÜV SüdDesigner  
DeutscherPremiul  
InterzumPremiul pentru  
Design IF

## ROATĂ

Material pentru corp	Poliamidă
Material al benzii de rulare	Poliuretan , Injectat
Lagăr	Rulment cu bile de precizie, Inoxidabil
Protecție pentru filet	Cu protecție pentru filet
Diametru	150 mm
Benză de rulare	15 mm
Duritatea benzii de Benză de rulare (A)	92 Pe malul A

## FURCA

Material	Poliamidă
FormăFurcă	Carcasă Roată dublă
Rulment pivotant	Rulment cu bile de precizie
Offset	47,5 mm
Raza de pivotare	122,5 mm
Interferență pivotantă	254 mm

## RACORD

Tip ajustare	Tijă cu Gaură pentru came pentru bare de profil, Versiune scurtă
Diametru Șurub	32 mm
Lungime Șurub	50 mm
Indiciu	Paturile lavabile trebuie Sigilat în zona de fixare de către producătorul patului spitalului.

# LINEA CLINIC

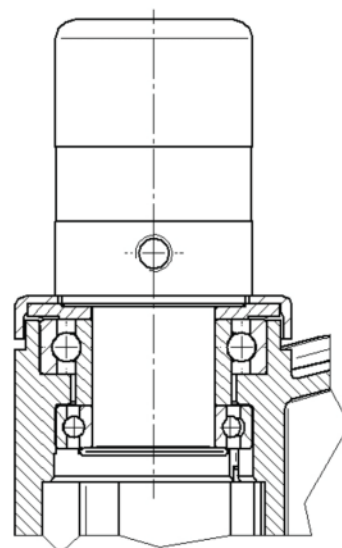
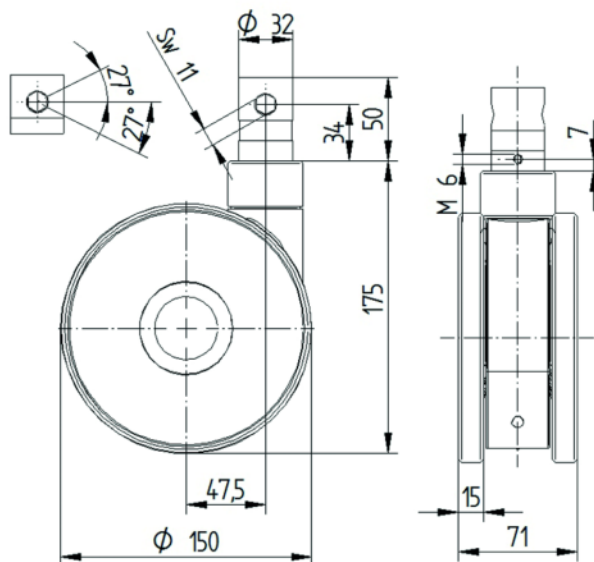
5946UAC150R36-32S27 SAFETY OH175

EAN 4031582412833



BETTER MOBILITY. BETTER LIFE.

## DESENE TEHNICE



Designer  
Deutscher



Premiul  
Interzum



Premiul pentru  
Design IF