

LEVINA

5377PJP125P30-11 7001/3000

EAN 4031582368758

Rendelési szám 00037406



BETTER MOBILITY. BETTER LIFE.



A kép eltérhet az eredeti terméktől

TELJESÍTMÉNY

Gördülési ellenállás teljesítménye ●●●○○

Mozgás zajkibocsátása ●●●●●

Kopás ●●●○○

Korrozióálló képesség ●●●●●

ALAPVETŐ TULAJDONSÁGOK

Termék neve	Levina
Ház típusa	Totálfékes görgő
Standard	EN12530 - Intézményi görgők
Teherbírás 3 km/h-nál	100 kg
Statikus teherbírás	200 kg
Hőmérséklet-tartomány (minimális)	-10 °C
Hőmérséklet-tartomány (maximális)	40 °C
Összsúly	161 mm
Teljes szélesség	59 mm
Összsúly	0,579 kg

KERÉK

Felépítmény anyaga	Polipropilén
Futófelület anyaga	Termoplasztikus gumi
Csapágy	Precíziós golyóscsapágy
Kerék színe	Ezüstszürke (RAL7001)
Szálvédők	Futófelület védelemmel
Átmérő	125 mm
Futófelület szélessége	32 mm
Test szélessége	32 mm
A futófelület keménysége (A)	87 Shore A

VÁZ

Anyag	Poliamid
Villa alakja	Keskeny
Forgócsapágy	Kétsoros golyó
Szín	Ezüstszürke (RAL7001)
Ellensúlyoz	38 mm
Körbeforgás	100,5 mm
Körbeforgás	201 mm
Kupola átmérője	59 mm

SZERELVÉNY

Szerelvény típusa	Csavarfurat
Csavar furat átmérője	11 mm

Universal
Design
AwardDeutscher
Designer
Club

LEVINA

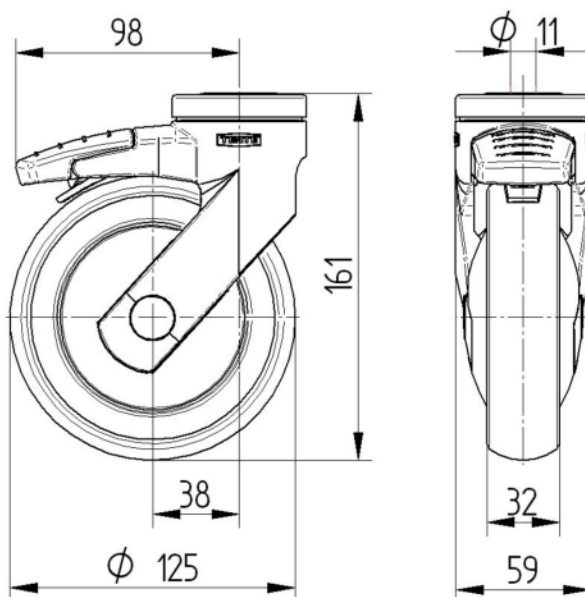
5377PJP125P30-11 7001/3000

EAN 4031582368758
Rendelési szám 00037406



BETTER MOBILITY. BETTER LIFE.

MŰSZAKI RAJZOK



Universal
Design
Award



Deutscher
Designer
Club