

ALPHA

3477UAR100P62

EAN 4031582305753



BETTER MOBILITY. BETTER LIFE.



Afbeelding kan afwijken van het oorspronkelijke product

PRESTATIES

Rolprestaties	● ● ● ● ○
Bewegingsgeluid	● ● ● ● ○
Slijtage	● ● ● ● ○
Corrosiebestendigheid	● ● ● ● ○

KERNKENMERKEN

Productnaam	Alpha
Type	Wielen met Totale vergrendeling
Standaard	EN12532 - Transportuitrusting
Draagvermogen bij 4 km/h	150 kg
Elektrisch geleidend	Nee
Roestvrij	Nee
Statisch draagvermogen	300 kg
Temperatuurbereik (minimaal)	-25 °C
Temperatuurbereik (maximaal)	80 °C
Totale hoogte	128 mm
Totale breedte	75 mm
Totaal gewicht	0,93 kg

BEHUIZING

Materiaal van de behuizing	Staalplaat, zwaar
Vork Vorm	Breed
Zwenklager	Twee balraces
Kleur	Blauw gepassiveerd
Offset	41 mm
Zwenk radius	123 mm
Draaicirkel	246 mm
Diameter koepel	75 mm

WIEL

Materiaal wielkern	Polyamide
Materiaal loopvlak	Polyurethaan, Gespoten
Lagering	Rollager
As	Geschroefd met moer
Wielkleur	Zilvergrijs (RAL7001)
Afdekkapjes	Zonder schroefdraadbeschermer
Diameter	100 mm
Breedte Loopvlak	32 mm
Breedte wielkern	32 mm
Hardheid van het Loopvlak (A)	92 Shore A
Hardheid van het Loopvlak (D)	42 Shore D

FITTING

Type bevestiging	Rechthoekige plaat
Lengte plaat	105 mm
Breedte plaat	80 mm
Lengte plaatgat (minimaal)	77 mm
Lengte plaatgat (maximaal)	60 mm
Breedte plaatgat (minimaal)	77 mm
Breedte plaatgat (maximaal)	80 mm
Diameter plaatgat	9 mm

ALPHA

3477UAR100P62

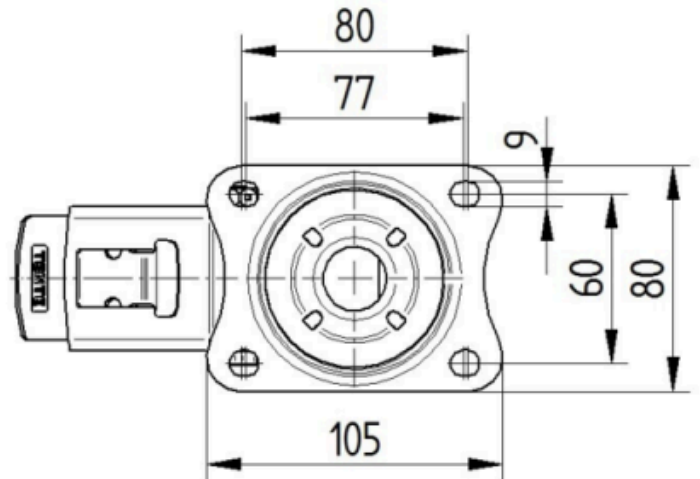
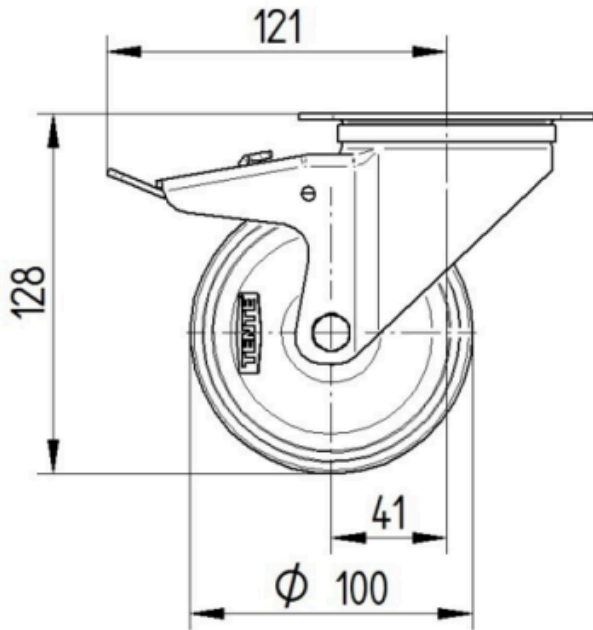
EAN 4031582305753

Bestelnummer 00029590
Product Drawings



BETTER MOBILITY. BETTER LIFE.

3477U00100P62-neu



Platte 3470-080P62-105x80

