

INTEGRAL

2044UAX125R26 RAL 9002

EAN 4031582443196



BETTER MOBILITY. BETTER LIFE.



Obraz może różnić się od oryginalnego produktu

WYDAJNOŚĆ

Wydajność rolek ●●●○○

Hałas ruchowy ●●●○○

Odejście ●●●●○

Odporność na korozję ●●●○○

PODSTAWOWE ATUTY

Nazwa produktu	Integral
Typ	Kółko obrotowe z Blokada kierunkowa
Standardowy	podobne normy EN12531 – Odlewy do łóżek szpitalnych
Zakres temperatur (minimalny)	-30 °C
Zakres temperatur (maksymalny)	80 °C
Certyfikacja	Testowane i monitorowane przez TÜV Süd

KOŁO

Materiał ciała	Poliamid
Materiał bieżni	Poliuretan, Wtrysk
Łożysko	Łożysko kulkowe precyzyjne uszczelnione
Ośłony gwintu	Zintegrowany ochroniacz gwintu
Średnica	125 mm
Twardość Bieżni (D)	59 Shore D

OBUDOWA

Materiał	Arkusze stalowy, średni
Kształt Widelec	Zamknięte
Łożysko obrotowe	Łożysko kulkowe precyzyjne
Kolor	Szary biały (RAL9002)

MOCOWANIE

Typ mocowania	Trzpień z Krzywka sterująca do prętów profilowanych
Średnica Trzpień	28 mm
Długość Trzpień	96 mm
Wskazówka	Łóżka zmywalne muszą być uszczelnione w obszarze mocowania przez producenta łóżek szpitalnych.

DODATKOWE INFORMACJE

Zmywalne zgodnie z AK-BWA



IF nagroda za projekt



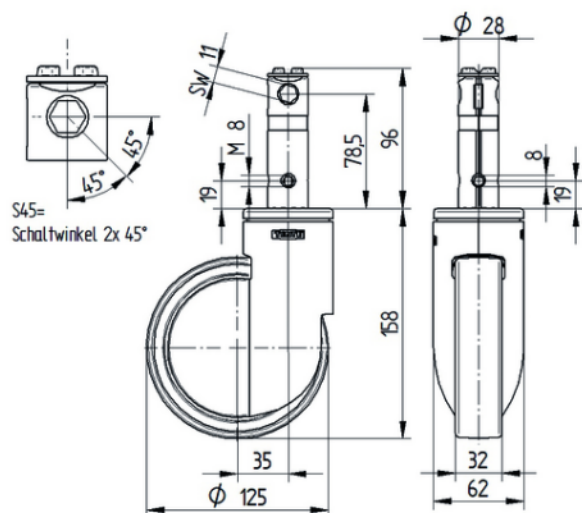
Nagroda Red Dot Design Award

INTEGRAL

2044UAX125R26 RAL 9002

EAN 4031582443196

RYSUNKI TECHNICZNE



IF nagroda za projekt



Nagroda Red Dot Design Award