

DURATECH

TOO 100x50-Ø20 HL60

EAN 4031582322491



BETTER MOBILITY. BETTER LIFE.



Bild kann vom Originalprodukt abweichen

RAD

Material des Radkörpers	Polyamid, schwer
Material der Lauffläche	Identisch mit Radkörper
Lager	Gleitlager
Radfarbe	Natürliches Weiß
Fadenschutz	Ohne Fadenschutz
Durchmesser	100 mm
Breite der Lauffläche	50 mm
Achsloch Durchmesser	20 mm
Nabenlänge	60 mm
Breite des Radkörpers	50 mm
Härte der Lauffläche (D)	75 Shore D

PERFORMANCE

Laufverhalten	● ● ● ● ●
Fahrgeräusch	● ● ○ ○ ○
Abrieb	● ● ● ● ●
Korrosionsbeständigkeit	● ● ● ○ ○

HAUPTMERKMALE

Produktname	Duratech
Typ	Rad
Norm	EN12533 - Schwerlastrollen
Tragfähigkeit bei 4 km/h	720 kg
Tragfähigkeit bei 6 km/h	600 kg
Elektrisch-leitfähig	Nein
Rostfrei	Nein
Statische Tragfähigkeit	1200 kg
Temperaturbereich (Minimum)	-40 °C
Temperaturbereich (Maximum)	80 °C
Gesamtgewicht	0,38 kg

DURATECH

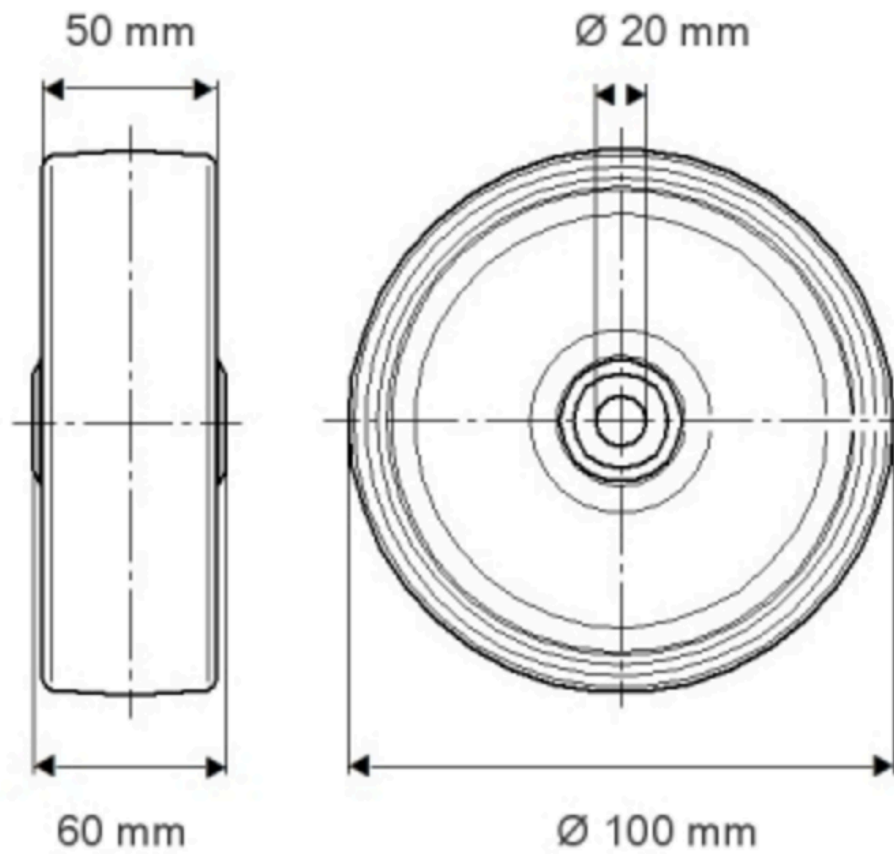
TOO 100x50-Ø20 HL60

EAN 4031582322491

Bestellnummer 00804809
Produktzeichnungen



BETTER MOBILITY. BETTER LIFE.



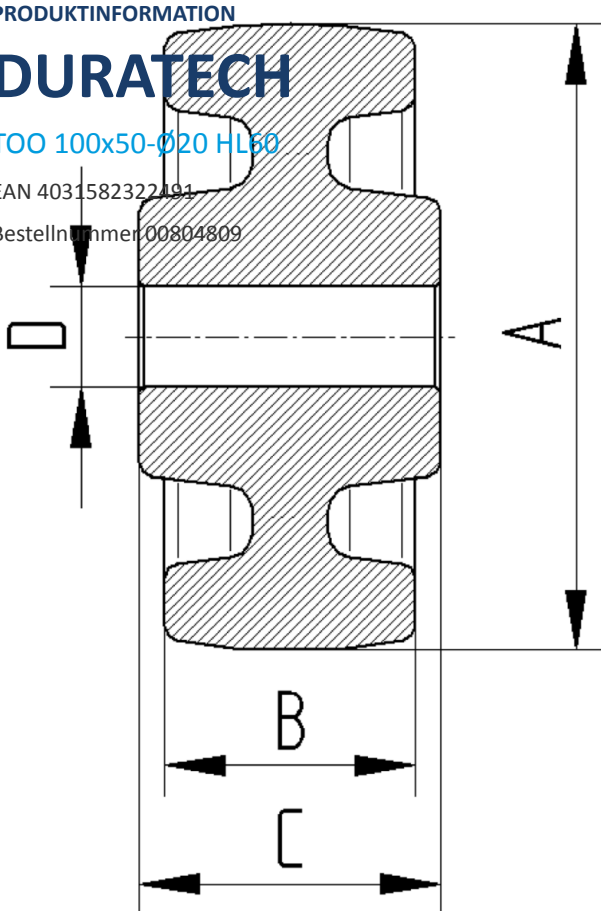
PRODUKTINFORMATION

DURATECH

TOO 100x50-Ø20 HL50

EAN 4031582322191

Bestellnummer 00804809



BETTER MOBILITY. BETTER LIFE.