

## LINEA CLINIC

5944UAC125R36-32S30OH150 4xM6

EAN 4031582360035



BETTER MOBILITY. BETTER LIFE.



画像は元の製品と異なる場合があります

## パフォーマンス

回転性能	●●●●●
動きのノイズ	●●●○○
摩擦	●●●●○
耐食性	●●●●○

## コア属性

製品名	Linea clinic
ハウジングタイプ	センターロック、トータルロック、または方向ロック付き自在キャスター
標準	EN12531 - 病院用ベッドキャスターと類似した
3km/hの耐荷重	150 kg
4km/hの耐荷重	150 kg
導電性	いいえ
ステンレス	はい
静荷重	300 kg
温度範囲 (最小)	-20 °C
最大温度範囲	80 °C
取付高	150 mm
全幅	71 mm
総重量	0.99 kg
認証	TÜV Süd によるテストと監視

## ハウジング

住宅用建材	ポリアミド
フォーク形状	双輪ハウジング
旋回ベアリング	精密ボールベアリング
オフセット	40 mm
旋回半径	102.5 mm
旋回径	205 mm

## 車輪

本体材質	ポリアミド
トレッド材質	ポリウレタン、樹脂成型
ベアリング	精密ボールベアリング、ステンレス
スレッドガード	スレッドガード付き
直径	125 mm
トレッド幅	15 mm
トレッドの硬度 (A)	92 ショアA

## フィッティング

フィッティングタイプ	プロファイルバー用カム穴付きステム、ショート版
ボルト径	32 mm
ボルト長	50 mm
ヒント	病院用ベッドメーカーは、洗浄可能なベッドのフィッティングエリアを封止する必要があります。

ドイツデザイナー  
クラブインター  
ツム賞product  
design  
awardIFデザイ  
ン賞

# LINEA CLINIC

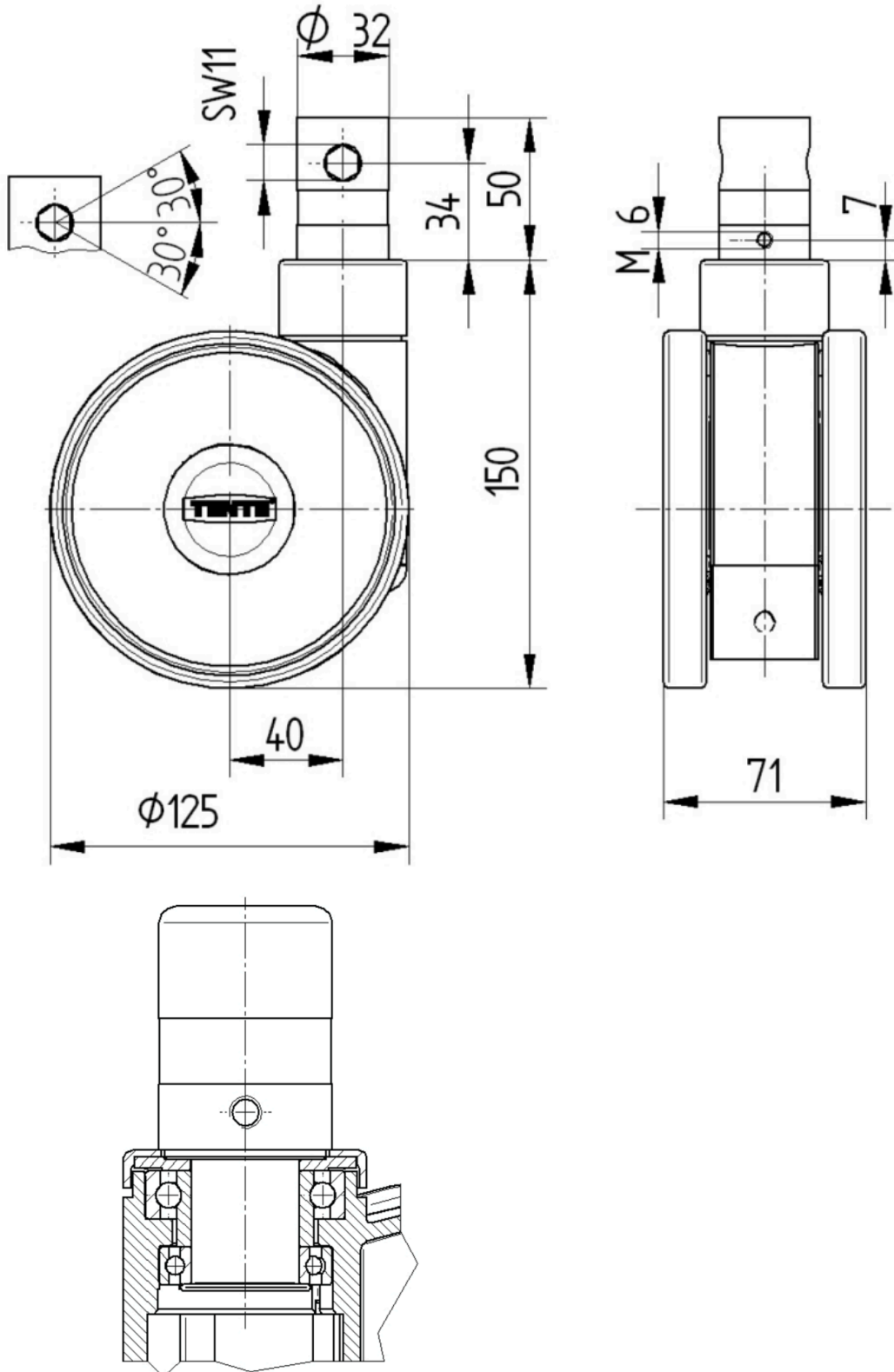
5944UAC125R36-32S30OH150 4xM6

EAN 4031582360035



BETTER MOBILITY. BETTER LIFE.

## Product Drawings



ドイツ  
デザイナー  
クラブ



インター  
ツム賞



product  
design  
award

IFデザイ  
ン賞