

ALPHA

3470ITP125P62 TFR

EAN 4031582391893



BETTER MOBILITY. BETTER LIFE.



이미지는 원래 제품과 다를 수 있습니다.

성능

| | |
|--------|-----------|
| 롤 성능 | ● ● ● ○ ○ |
| 움직임 소음 | ● ● ● ○ ○ |
| 내마모성 | ● ● ● ● ○ |
| 부식방지 | ● ● ● ○ ○ |

핵심 속성

| | |
|----------------|-----------------|
| 제품명 | Alpha |
| 하우징 유형 | 회전 캐스터 |
| 표준 | EN12532 - 운송 장비 |
| 4km/h에서의 적재 용량 | 250 kg |
| 정지 중 하중용량 | 500 kg |
| 온도 범위(최소) | -10 °C |
| 온도 범위(최대) | 60 °C |
| 총높이 | 155 mm |
| 전체 체중 | 1.095 kg |

휠

| | |
|------------|------------|
| 차체 재질 | 알루미늄 |
| 트레드 재질 | 폴리우레탄, 주조 |
| 베어링 | 정밀 볼 베어링 |
| 차축 | 너트로 고정 |
| 스레드 가드 | 스레드가드 없음 |
| 직경 | 125 mm |
| 트레드 폭 | 30 mm |
| 트레드의 경도(A) | 92 Shore A |

하우징

| | |
|---------|----------|
| 재료 | 강판, 무거움 |
| Fork 외형 | 다양한 |
| 스위블 베어링 | 볼 레이스 2회 |
| 오프셋 | 40 mm |
| 회전 반경 | 102.5 mm |
| 회전 간섭 | 205 mm |

피팅

| | |
|----------------|-----------|
| 피팅 유형 | 직사각형 플레이트 |
| 플레이트 길이 | 105 mm |
| 플레이트 너비 | 80 mm |
| 플레이트 홀 길이(최소) | 77 mm |
| 플레이트 홀 길이(최대) | 80 mm |
| 플레이트 구멍 너비(최대) | 60 mm |
| 플레이트 구멍 직경 | 9 mm |

ALPHA

3470ITP125P62 TFR

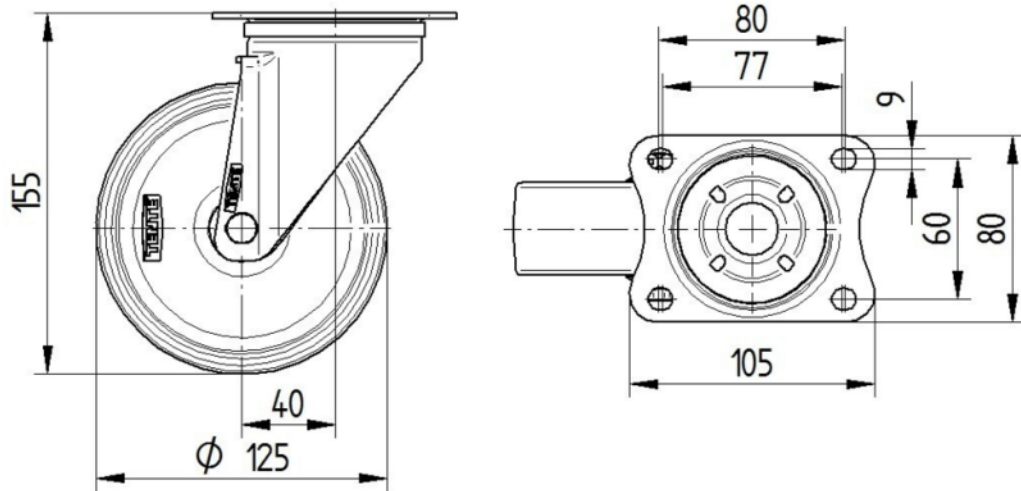
EAN 4031582391893



BETTER MOBILITY. BETTER LIFE.

기술 도면

3470U00125P62-neu



Platte 3470-080P62-105x80

