

LEVINA

5370PJP125P30-11 2.0 7001

EAN 4031582324594

Numéro de commande 00066198



BETTER MOBILITY. BETTER LIFE.



Image non contractuelle, peut différer du produit d'origine

PERFORMANCE

Performance de roulage ●●●○○

Bruit de mouvement ●●●●○

Usure ●●●○○

Résistance à la corrosion ●●●●○

ATTRIBUTS PRINCIPAUX

Nom du produit	Levina
Type	Roulette pivotante
Norme	EN12530 - Roulettes d'appareils
Capacité de charge à 3 km/h	100 kg
Capacité de charge statique	200 kg
Plage de température (minimale)	-10 °C
Plage de température (maximale)	40 °C
Hauteur	161 mm
Largeur totale	59 mm
Poids	0,531 kg

ROUE

Corps de roue	Polypropylène
Bandage	Caoutchouc thermoplastique
Roulement	Roulement à billes de précision
Couleur de la roue	Gris argenté (RAL7001)
Pare-fils	Avec pare-fils
Diamètre	125 mm
Largeur du bandage	32 mm
Largeur du corps de roue	32 mm
Dureté du bandage (A)	83 Shore A

CHAPE

Matériau	Polyamide
Forme de la chape	Élancée
Pivot	Double rangée de billes,
Couleur	Gris argenté (RAL7001)
Déport	38 mm
Rayon d'encombrement	100,5 mm
Diamètre d'encombrement	201 mm
Diamètre du dôme	59 mm

FIXATION

Type de fixation	Trou central
Diamètre du trou central	11 mm

Universal
Design
AwardDeutscher
Designer
Club

LEVINA

5370PJP125P30-11 2.0 7001

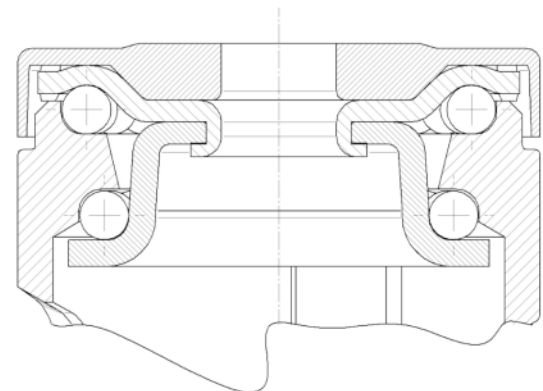
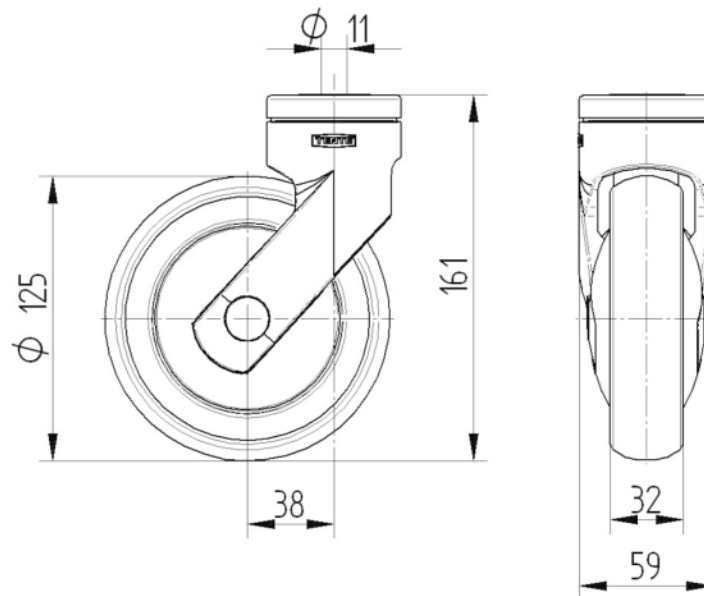
EAN 4031582324594

Numéro de commande 00066198



BETTER MOBILITY. BETTER LIFE.

PLANS TECHNIQUES



Universal
Design
Award



Deutscher
Designer
Club