

LINEA LIGHT

5920UAP075L51-10 9002/7015/9002

EAN 4031582353365



BETTER MOBILITY. BETTER LIFE.



Obraz może różnić się od oryginalnego produktu

WYDAJNOŚĆ

Wydajność rolek	● ● ● ● ●
Hałas ruchowy	● ● ● ● ●
Odejście	● ● ● ● ●
Odporność na korozję	● ● ● ● ●

PODSTAWOWE ATUTY

Nazwa produktu	Linea light
Typ	Kółko obrotowe
Standardowy	EN12528 - Kółka meblowe
Nośność przy 3 km/h	100 kg
Przewodzące prąd elektryczny	Nie
Nierdzewne	Nie
Nośność statyczne	200 kg
Zakres temperatur (minimalny)	-20 °C
Zakres temperatur (maksymalny)	60 °C
Wysokość całkowita	75,5 mm
Szerokość całkowita	55 mm
Waga całkowita	0,18 kg

OBUDOWA

Materiał obudowy	Poliamid
Kształt Widelec	Obudowa na dwa Koło
Łożysko obrotowe	Trzpień , obrotowy
Kolor	Szary biały (RAL9002)
Wysięg	23 mm
Promień działania koła	65 mm
Zasięg działania koła	130 mm
Średnica kopuły	30 mm

KOŁO

Materiał ciała	Poliamid
Materiał bieżni	Poliuretan, Wtrysk
Łożysko	Łożysko kulkowe precyzyjne
Kolor Bieżnia	Szary blaszkowy (RAL7015)
Kolor Koło	Szary blaszkowy (RAL7015)
Oslony gwintu	Z osłoną gwintu
Średnica	75 mm
Szerokość Bieżnia	15 mm
Średnica otworu Oś	0 mm
Długość piasty	0 mm
Szerokość korpusu	15 mm
Twardość Bieżnia (A)	92 Shore A

MOCOWANIE

Typ mocowania	Otwór nieprzelotowy do mocowania B10
Średnica otworu Trzpień	10 mm

Klub
Projektant
DeutscherNagroda
Interzumproduct
design
awardIF
nagroda
za projekt

LINEA LIGHT

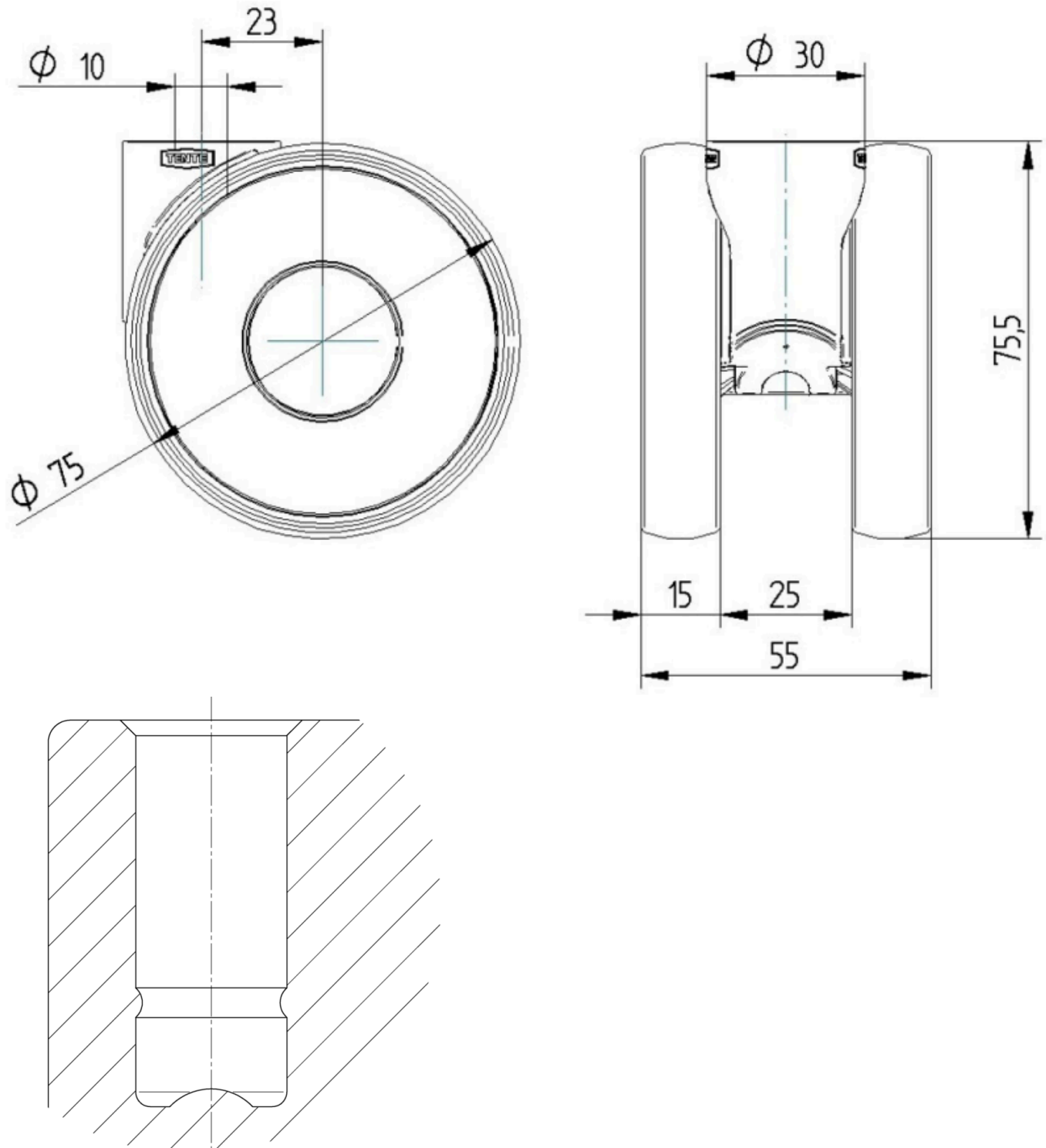
5920UAP075L51-10 9002/7015/9002

EAN 4031582353365

Numer zamówienia 00770568
Product Drawings



BETTER MOBILITY. BETTER LIFE.



Klub Projektant Deutscher



Nagroda Interzum



IF nagroda za projekt