

## LEVINA

5371PIP100R05-22X45

EAN 4031582362879



BETTER MOBILITY. BETTER LIFE.



Imaginea poate fi diferită de produsul original

## PERFORMANȚĂ

Performanța rolei ●●●○○

Zgomot de mișcare ●●●●○

Atriție ●●●○○

Rezistență la coroziune ●●●●○

## ATRIBUTELE DE BAZĂ

Nume produs	Levina
Tip	Rola pivotantă cu Blocare direcțională
Standard	EN12530 - Roți pentru dispozitive
Capacitate de încărcare la 3 km/h	80 kg
Capacitate de încărcare statică	160 kg
Interval de temperatură (minim)	-10 °C
Interval de temperatură (maxim)	40 °C
Înălțime totală	137 mm

## ROATĂ

Material pentru corp	Polipropilenă moale
Material al benzii de rulare	Cauciuc solid, fără marcaj
Lagăr	Rulment cu bile de precizie
Protecție pentru filet	Cu protecție pentru filet
Diametru	100 mm
Benză de rulare	32 mm
Duritatea benzii de rulare (A)	75 Pe malul A

## FURCA

Material	Poliamidă
Formă Furcă	Subțire
Rulment pivotant	Două curse de mingi
Offset	36 mm
Raza de pivotare	98 mm
Interferență pivotantă	196 mm

## RACORD

Tip ajustare	Tijă solidă, rotundă
Diametru Șurub	22 mm
Lungime Șurub	45 mm

Premiul  
Universal  
DesignDesigner  
Deutscher

# LEVINA

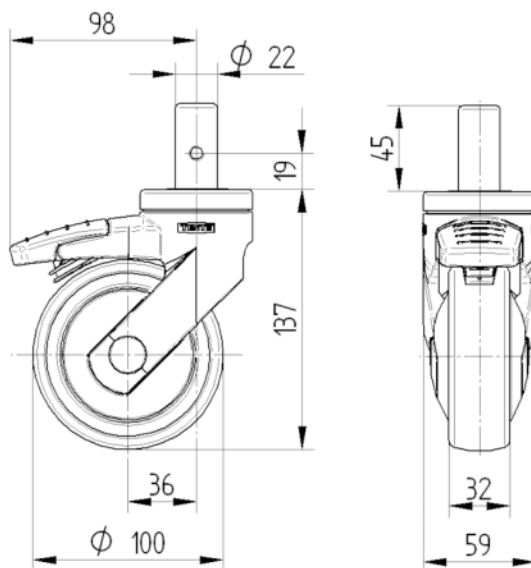
5371PIP100R05-22X45

EAN 4031582362879



BETTER MOBILITY. BETTER LIFE.

## DESENE TEHNICE



Premiul  
Universal  
Design



Designer  
Deutscher