

# DURATECH

MOP 150x80-Ø35 HL90

EAN 4031582320039



BETTER MOBILITY. BETTER LIFE.



Bild kann vom Originalprodukt abweichen

## RAD

Material des Radkörpers	Superschweres Polyamid
Material der Lauffläche	Identisch mit Radkörper
Lager	Präzisionskugellager
Radfarbe	Natürliches Weiß
Fadenschutz	Ohne Fadenschutz
Durchmesser	150 mm
Breite der Lauffläche	80 mm
Achsloch Durchmesser	35 mm
Nabenlänge	90 mm
Breite des Radkörpers	80 mm
Härte der Lauffläche (D)	75 Shore D
Lagertyp	6207

## PERFORMANCE

Laufverhalten	● ● ● ● ●
Fahrgeräusch	● ● ○ ○ ○
Abrieb	● ● ● ● ●
Korrosionsbeständigkeit	● ● ● ○ ○

## HAUPTMERKMALE

Produktname	Duratech
Typ	Rad
Norm	EN12533 - Schwerlastrollen
Tragfähigkeit bei 4 km/h	3600 kg
Tragfähigkeit bei 6 km/h	3000 kg
Elektrisch-leitfähig	Nein
Rostfrei	Nein
Statische Tragfähigkeit	6000 kg
Temperaturbereich (Minimum)	-40 °C
Temperaturbereich (Maximum)	80 °C
Gesamtgewicht	2,03 kg

# DURATECH

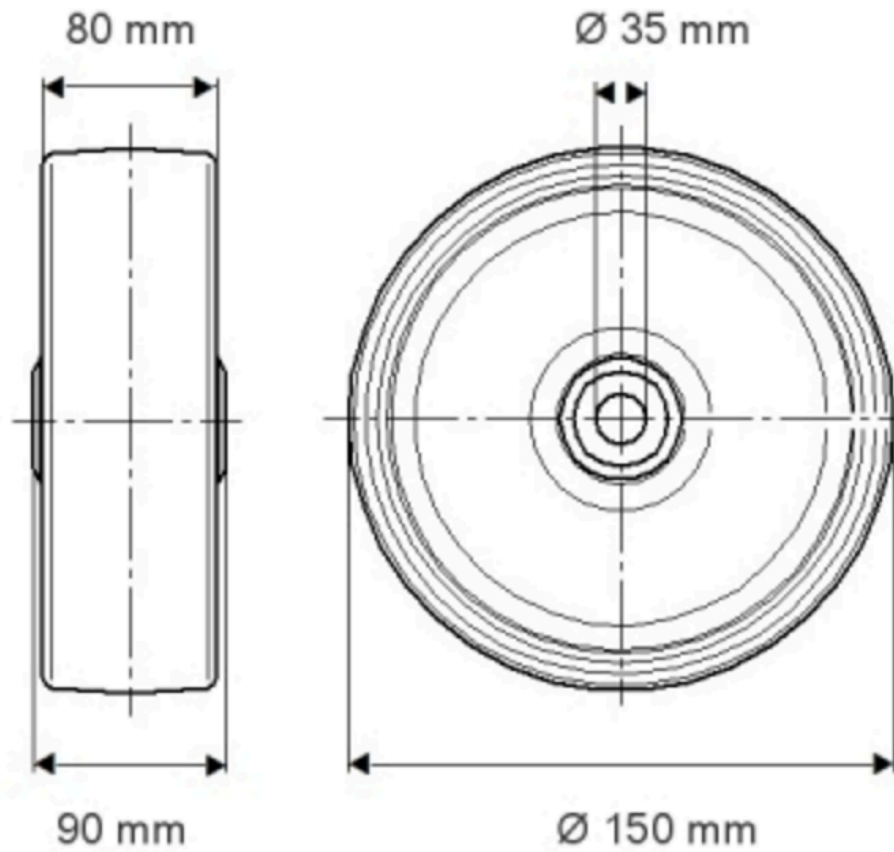
MOP 150x80-Ø35 HL90

EAN 4031582320039

Bestellnummer 00830848  
Produktzeichnungen



BETTER MOBILITY. BETTER LIFE.



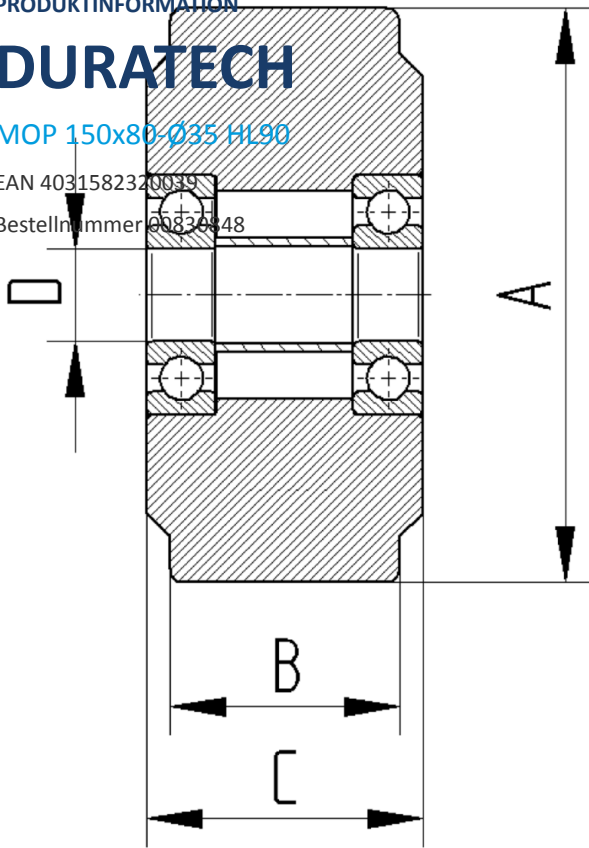
PRODUKTINFORMATION

# DURATECH

MOP 150x80-Ø35 HL90

EAN 4031582320039

Bestellnummer 00836848



BETTER MOBILITY. BETTER LIFE.