

LINEA LIGHT

5920XSP100L51-11 RAL7001

EAN 4031582370720



BETTER MOBILITY. BETTER LIFE.



La imatge pot diferir del producte original.

ACTUACIÓ

Actuació Roll ●●●○○

El soroll del moviment ●●●○○

Atràcia ●●●○○

Resistència a a la corrosió ●●●●○

ATRIBUCIONS BÀSIQUES

Nom del producte Linea light

Tipus Rueda giratoria Rueda

Tracidad de carga a 3 km/h 100 kg

Conducció elèctrica ✓

Tracidad de carga estàtica 200 kg

Temperatura (mínim) -10 °C

Temperatura màxima (màxim) 40 °C

Alçada total 100 mm

Àmplia general 73 mm

RODA

Material corporal Poliamida, conducció elèctrica

Material de la banda de rodadura Poliuretà, Injectat, conductor elèctric

El Bearing Rodament de boles de precisió

Protectors de fil Amb la guardaespatlles

Diametralització 100 mm

Banda de rodadura ample 20 mm

SUPORT

Material Poliamida

Forquilla Forma Suport Twin Roda

Scamiento giratorio Espiga, Swiveling

Color Verd de plata (RAL7001)

Desplaçament 32 mm

Scio de giro 88 mm

Sterferencia de giro 176 mm

Dome Dictel 40 mm

FITACIÓ

Tipus de Fitting Forat cec per a la B10

Pern Diàmetre del forat 11 mm

El Deutscher
Dissenyador
Club

Premi Interzum



Premi IF Disseny

LINEA LIGHT

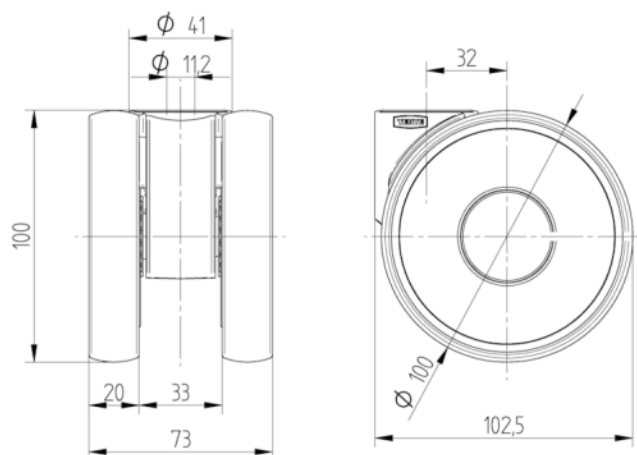
5920XSP100L51-11 RAL7001

EAN 4031582370720



BETTER MOBILITY. BETTER LIFE.

DIBUIXOS TÈCNICS



El Deutscher
Dissenyador
Club



Premi Interzum



Premi IF Disseny