

LINEA LIGHT

5920UAI065L51-10

EAN 4031582403909



BETTER MOBILITY. BETTER LIFE.



L'image peut différer du produit d'origine

PERFORMANCE

Performance du rouleau	● ● ● ● ○ ○
Bruit de mouvement	● ● ● ● ○ ○
Attrition	● ● ● ● ○ ○
Résistance à la corrosion	● ● ● ● ○ ○

ATTRIBUTS DE BASE

Nom du produit	Linea light
Type	Roulette pivotante
Standard	EN12528 - Roulettes d'ameublement
Capacité de charge à 3 km/h	60 kg
Conducteur électrique	Non
Inoxydable	Non
Statique Capacité de charge	120 kg
Plage de température (minimale)	-10 °C
Plage de température (maximale)	40 °C
Hauteur	68 mm
Largeur totale	46 mm
Poids global	0.1 kg

CHAPE

Matériau de la chape	Polyamide
Forme Chape	Double Roue Roue Chape
Pivot	Tige pivotante
Rayon d'encombrement	56 mm
Diamètre d'encombrement	112 mm
Diamètre du dôme	23 mm

ROUE

Matériau du corps	Polyamide
Bandage	Polyuréthane, Injecté
Roulement	Moyeu lisse avec tube Entretoise
Pare-fils	Sans protège-filet
Diamètre	65 mm
Largeur du Bandage	13.9 mm
Dureté du Bandage (A)	87 Shore A

RACCORD

Type de raccord	Trou borgne pour raccord B10
Diamètre du trou de l'Œil	10 mm

Deutscher
Designer
ClubPrix
Interzumproduct
design
awardPrix IF
Design

LINEA LIGHT

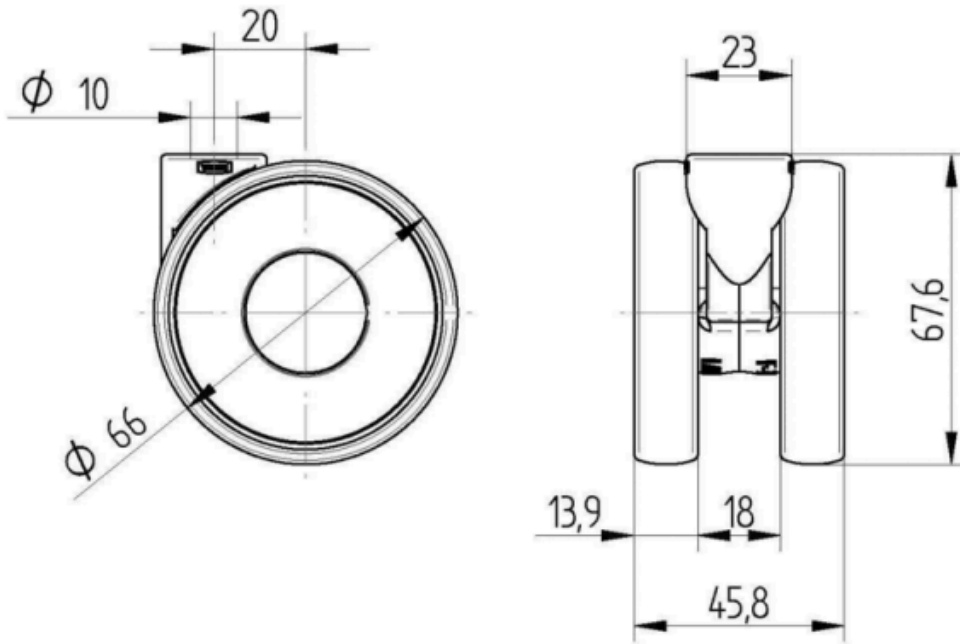
5920UAI065L51-10

EAN 4031582403909



BETTER MOBILITY. BETTER LIFE.

Product Drawings



Deutscher
Designer
Club



Prix
Interzum



product
design
award

Prix IF
Design