

INTEGRAL TWIN

2940USX100R05-32 9002 W

EAN 4031582341300

Número de pedido 00063376



BETTER MOBILITY. BETTER LIFE.



La imagen puede diferir del producto original

RENDIMIENTO

Rendimiento del rodillo	● ● ● ● ●
Ruido de movimiento	● ● ● ○ ○
Desgaste	● ● ● ● ○
Resistencia a la corrosión	● ● ● ○ ○

ATRIBUTOS PRINCIPALES

Nombre del producto	Integral twin
Tipo	Rueda giratoria Rueda
Estándar	EN12531 - Ruedas de la cama del hospital
Capacidad de carga a 3 km/h	125 kg
Capacidad de carga a 4 km/h	125 kg
Conductivo eléctrico	✓
Capacidad de carga estática	375 kg
Rango de temperatura (mínimo)	-25 °C
Rango de temperatura (máximo)	80 °C
Altura total	129 mm
Ancho total	63 mm
Peso total	1,175 kg
Certificación	Probado y supervisado por TÜV Süd



Premio al Diseño Alemán



Premio al Diseño Red Dot

ARO

Material del cuerpo	Poliamida
Material de la banda de rodadura	Poliuretano, Inyectado, conductor eléctrico
Cojinete	Rodamiento de bolas de precisión, Sellado
Color Aro	Gris y blanco (RAL9002)
Protectores de hilo	Con protector de roscas
Diámetro	100 mm
Ancho de Banda de rodadura	15 mm
Anchura del cuerpo	15 mm
Dureza de la Banda de rodadura (A)	91 Shore A
Dureza de la Banda de rodadura (D)	40 Shore D

SOPORTE

Material	Chapa de acero, mediana
Forma de Horquilla Forma	Soporte de Aro Doble Soporte
Rodamiento giratorio	Rodamiento de bolas de precisión
Color	Gris y blanco (RAL9002)
Desplazamiento	31 mm
Radio de giro	85 mm
Interferencia de giro	170 mm
Diámetro del domo	61,5 mm

AJUSTE

Tipo de ajuste	Sólida Espiga, redonda
Diámetro del Perno	32 mm
Longitud del Perno	45 mm
Posición de la rosca del Perno	7 mm
Cantidad de orificios de montaje del Perno	2
Sugerencia	El fabricante de camas del hospital debe Sellado las camas lavables en el área de colocación.

INFORMACIÓN ADICIONAL

INFORMACIÓN DEL PRODUCTO

INTEGRAL TWIN

2940USX100R05-32 9002 W

EAN 4031582341300

~~Navaltec~~ ~~prealco~~ ~~0063376~~



BETTER MOBILITY. BETTER LIFE.



Premio al
Diseño Alemán



Premio al
Diseño Red Dot

INTEGRAL TWIN

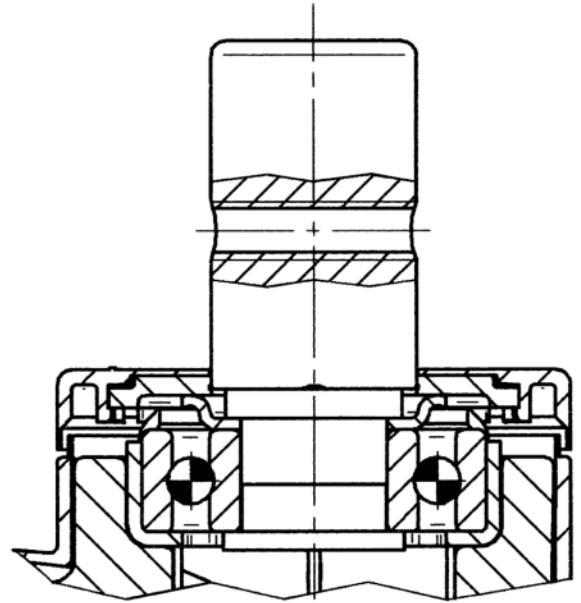
2940USX100R05-32 9002 W

EAN 4031582341300
Número de pedido 00063376



BETTER MOBILITY. BETTER LIFE.

DIBUJOS TÉCNICOS



Premio al
Diseño Alemán



Premio al
Diseño Red Dot