

DURATECH

TOP 200x50-Ø25 HL60

EAN 4031582322736



BETTER MOBILITY. BETTER LIFE.



Attēls var atšķirties no oriģinālā produkta

RITENIS

Korpasa materiāls	Poliamīds, smags
Protektora materiāls	Identisks ar riteņa korpusu
Gūltnis	Cuscinetti a sfera di precisione
Ritenis krāsa	Dabiski balts
Izplešanās armatūra	Bez vītņu aizsarga
Diametrs	200 mm
Protektora platums	50 mm
Ass atveres diametrs	25 mm
Rumbas garums	60 mm
Korpasa platums	50 mm
Protektora cietība (D)	75 Krasts D
Gultņa veids	6205

VEIKTSPĒJA

Ruļļa veiktspēja	● ● ● ● ●
Kustības troksnis	● ● ● ○ ○
Nodilums	● ● ● ● ●
Korozijas izturīgs	● ● ● ○ ○

PAMATA ATRIBŪTI

Produkta nosaukums	Duratech
Korpasa tips	Ritenis
Standarta	EN12533 - Lielas slodzes atbalsta riteņi
Kravnēsība pie 4 km/h	1200 kg
Kravnēsība pie 6 km/h	1000 kg
Elektrovadītspējīga	Nē
Nerūsējošais	Nē
Statiskā kravnēsība	1600 kg
Temperatūras diapazons (minimālais)	-40 °C
Temperatūras diapazons (maksimālais)	80 °C
Kopējais svars	1,6 kg

DURATECH

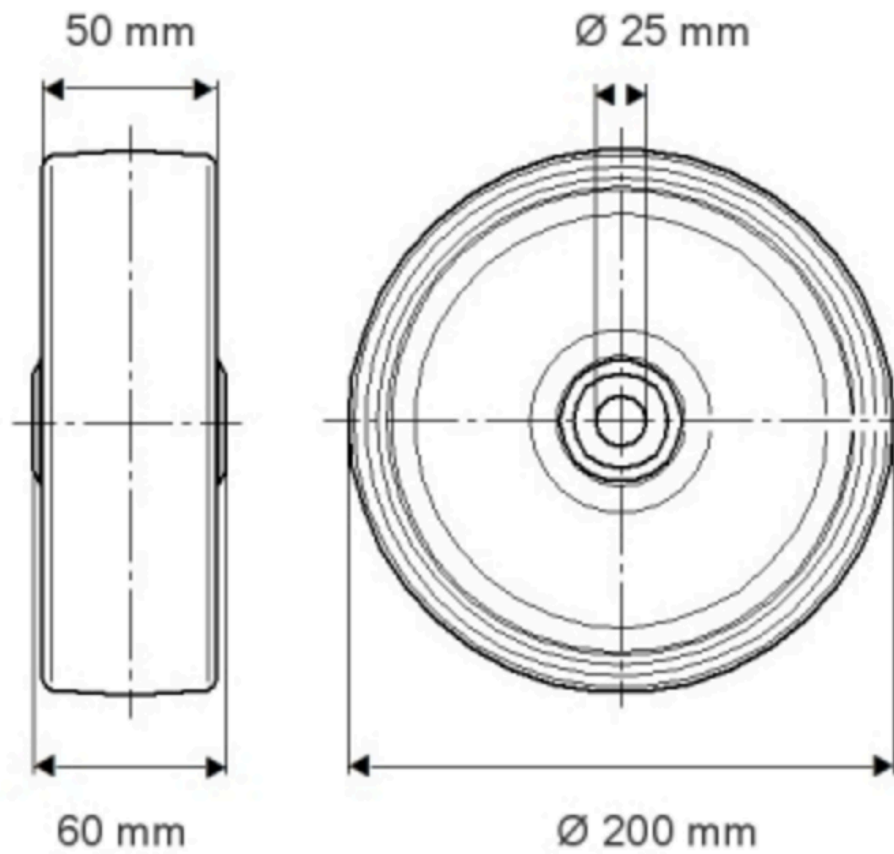
TOP 200x50-Ø25 HL60

EAN 4031582322736

Pasūtījuma numurs 00802937
Product Drawings



BETTER MOBILITY. BETTER LIFE.



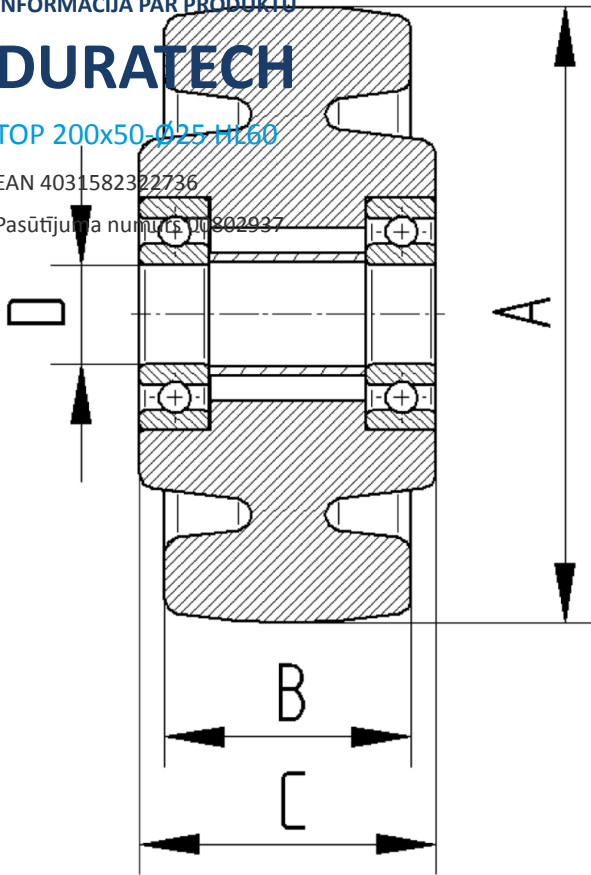
INFORMĀCIJA PAR PRODUKTU

DURATECH

TOP 200x50-Ø25 HL60

EAN 4031582322736

Pasūtījuma numurs: 00802937



BETTER MOBILITY. BETTER LIFE.