

NOVATECH

ITP160x50-Ø20 HL60 super convex R25

EAN 4031582444667



BETTER MOBILITY. BETTER LIFE.



Attēls var atšķirties no oriģinālā produkta

RITENIS

Tread profile	izliekts
Korpusa materiāls	Alumīnijs
Protektora materiāls	Poliuretāns, liets
Gūltnis	Cuscinetti a sfera di precisione
Izplešanās armatūra	Bez vītņu aizsarga
Diametrs	160 mm
Protektora platums	50 mm
Ass atveres diametrs	20 mm
Rumbas garums	60 mm
Protektora cietība (A)	92 Krasts A

VEIKTSPĒJA

Ruļļa veiktspēja	● ● ● ● ○
Kustības troksnis	● ● ● ● ○
Nodilums	● ● ● ● ○
Korozijas izturīgs	● ● ● ● ○

PAMATA ATRIBŪTI

Produkta nosaukums	Novatech
Korpusa tips	Ritenis
Standarta	EN12532 - Transporta aprīkojums
Krāvnese pie 4 km/h	500 kg
Elektrovadītspējīga	Nē
Nerūsējošais	Nē
Statiskā krāvnese	1000 kg
Temperatūras diapazons (minimālais)	-20 °C
Temperatūras diapazons (maksimālais)	60 °C
Kopējais svars	1 kg

NOVATECH

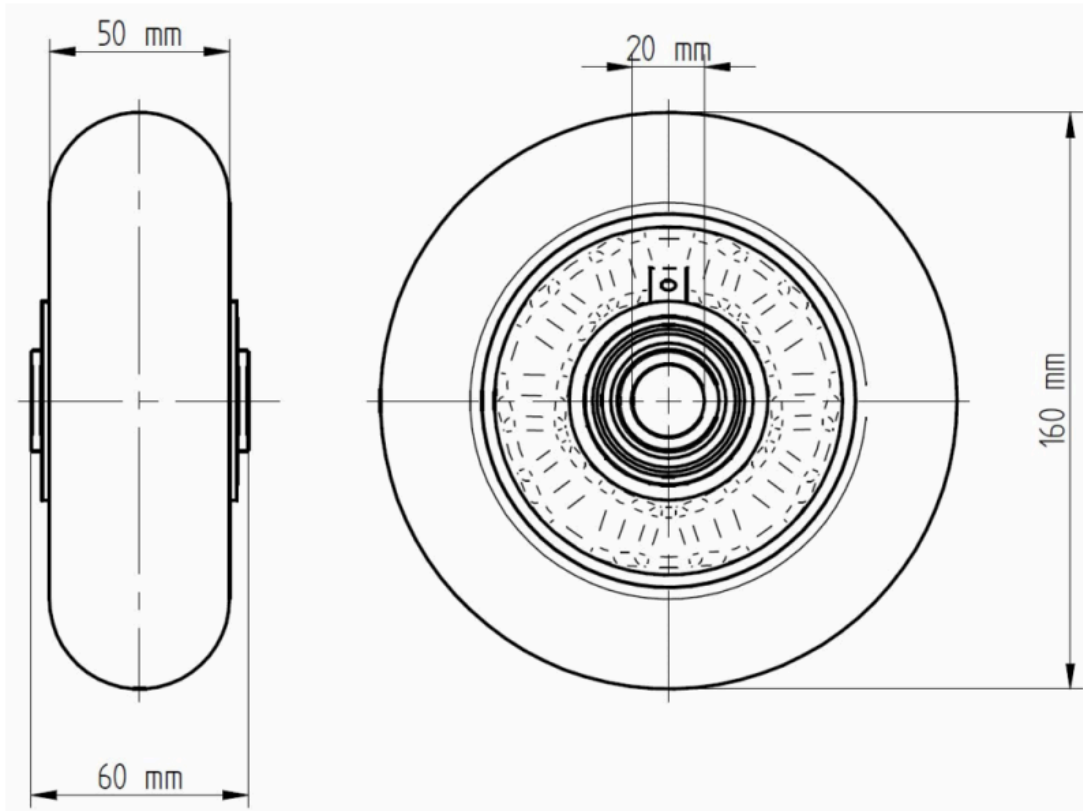
ITP160x50-Ø20 HL60 super convex R25

EAN 4031582444667



BETTER MOBILITY. BETTER LIFE.

Product Drawings

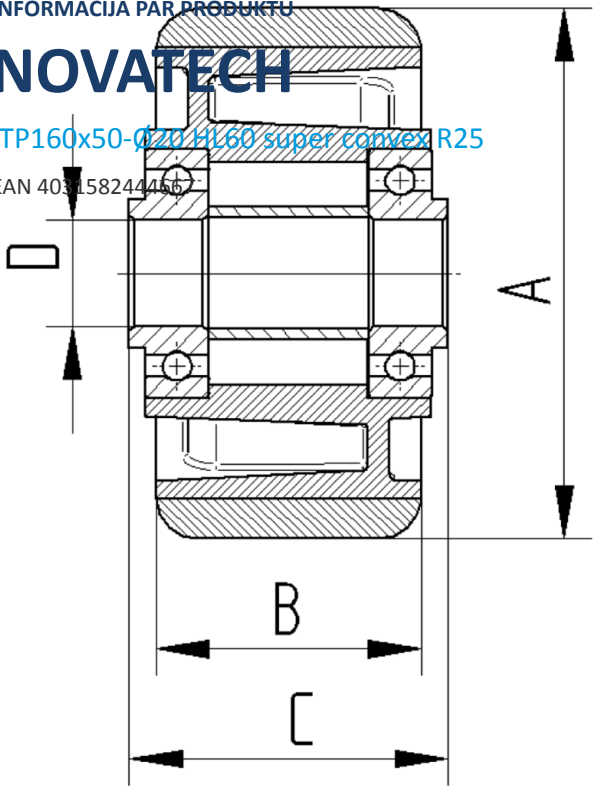


INFORMĀCIJA PAR PRODUKTU

NOVATECH

ITP160x50-Ø20 H160 super convex R25

EAN 403158244156



BETTER MOBILITY. BETTER LIFE.