

ALPHA

3470U00125P62

EAN 4031582010213

Номер на поръчката 00002854



BETTER MOBILITY. BETTER LIFE.



Изображението може да се различава от оригиналния продукт

ИЗПЪЛНЕНИЕ

Производителност на ролката ●●●○○

Шум от движение ●●●○○

Привличане ●●●●○

Устойчив на корозия ●●●○○

ОСНОВНИ АТРИБУТИ

Име на продукта	Alpha
Тип	Въртящ се Колело
Стандартен	EN12532 - Транспортно оборудване
Товароносимост при 4 км/ч	250 kg
Статичен Товароносимост	500 kg
Температурен диапазон (минимален)	-25 °C
Температурен диапазон (максимален)	80 °C
Обща височина	155 mm
Обща ширина	75 mm
Общо тегло	0,825 kg

КОЛЕЛО

Материал на тялото	Полиамид
Материал на реазбата	Идентично с тяло на Колело
Лагер	Плъзгащ лагер
Ос	Завинтен с гайка
Цвят на Колело	Естествено бяло
Предпазители за резби	Без предпазно устройство за резба
Диаметър	125 mm
Ширина на Резба	40 mm
Ширина на тялото	40 mm
Твърдост на Резба (D)	75 Бръснач D

ВИЛКА

Материал	Стоманен лист, тежък
Форма Вилица	Обхват
Въртящ се лагер	Две състезания с топка
Цвят	Синьо покритие
Изместване	40 mm
Радиус на завъртане	102,5 mm
Интерференция при завъртане	205 mm
Диаметър на купол	75 mm

ПРИЛЯГАНЕ

Тип на фитинга	Правоъгълна плака
Дължина на плаката	105 mm
Ширина на плаката	80 mm
Дължина на отвора на плаката (минимална)	77 mm
Дължина на отвора на плаката (максимална)	60 mm
Ширина на отвора на плаката (минимална)	77 mm
Ширина на отвора на плаката (максимална)	80 mm
Диаметър на отвора на плаката	9 mm

ALPHA

3470U00125P62

EAN 4031582010213

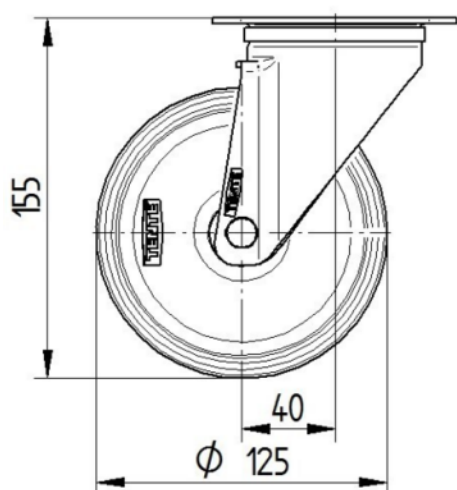
Номер на поръчката 00002854



BETTER MOBILITY. BETTER LIFE.

ТЕХНИЧЕСКИ ЧЕРТЕЖИ

3470U00125P62-neu



Platte 3470-080P62-105x80

