

LINEA LIGHT

5920XSP100L51-11 RAL7001

EAN 4031582370720



BETTER MOBILITY. BETTER LIFE.



L'image peut différer du produit d'origine

PERFORMANCE

Performance du rouleau ●●●○○

Bruit de mouvement ●●●○○

Attrition ●●●○○

Résistance à la corrosion ●●●●○

ATTRIBUTS DE BASE

Nom du produit Linea light

Type Roulette pivotante

Standard EN12528 - Roulettes d'ameublement

Capacité de charge à 3 km/h 100 kg

Conducteur électrique ✓

Statique Capacité de charge 200 kg

Plage de température (minimale) -10 °C

Plage de température (maximale) 40 °C

Hauteur 100 mm

Largeur totale 73 mm

ROUE

Matériau du corps Polyamide, conducteur électrique

Bandage Polyuréthane, Injecté, conducteur électrique

Roulement Roulement à billes de précision

Pare-fils Avec protège-filet

Diamètre 100 mm

Largeur du Bandage 20 mm

CHAPE

Matériau Polyamide

Forme Chape Double Roue Roue Chape

Pivot Tige pivotante

Couleur Gris argent (RAL7001)

Déport 32 mm

Rayon d'encombrement 88 mm

Diamètre d'encombrement 176 mm

Diamètre du dôme 40 mm

RACCORD

Type de raccord Trou borgne pour raccord B10

Diamètre du trou de l'Œil 11 mm

Deutscher
Designer
Club

Prix Interzum

Prix IF
Design

LINEA LIGHT

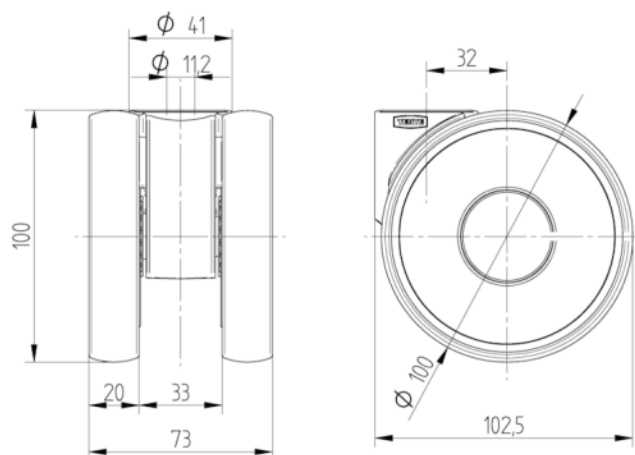
5920XSP100L51-11 RAL7001

EAN 4031582370720



BETTER MOBILITY. BETTER LIFE.

DESSINS TECHNIQUES



Deutscher
Designer
Club



Prix Interzum



Prix IF
Design