

# LINEA LIGHT

5925POI065L51-10 KICK PEDAL

EAN 4031582404050



Зображення може відрізнятися від оригінального продукту

## ЕФЕКТИВНІСТЬ

Продуктивність рулону	● ● ● ● ○
Шум руху	● ● ● ● ○
Атритація	● ● ● ● ○
Стійкість до корозії	● ● ● ● ○

## ОСНОВНІ АТРИБУТИ

Назва продукту	Linea light
Тип	Поворотний Колісна опора за допомогою Гальмо колеса
Стандартний	EN12528 — Меблеві колісні опори
Обвантажопідйомність 3 км/год	40 kg
Електропровідність	Ні
Нержавіюча сталь	Ні
Статичний Вантажопідйомність	80 kg
Діапазон температур (мінімальний)	-10 °C
Діапазон температур (максимальний)	40 °C
Загальна висота	68 mm
Загальна ширина	46 mm
Загальна вага	0,09 kg



BETTER MOBILITY. BETTER LIFE.

## КРОНШТЕЙН

Матеріал корпусу	Поліамід
Вила Форма	Кронштейн подвійного Колесо
Поворотний вузол	Стрижень, обертання
Радіус повороту	67 mm
Поворотне з'єднання	134 mm
Діаметр ковпачка	23 mm

## КОЛЕСО

Матеріал тіла	Поліпропілен
Матеріал протектору	Ідентичність з корпусом Колесо
Носіння	Підшипник ковзання із Розпірка трубкою
Захист різьби	Без різьби
Діаметр	65 mm
Протектор	13,9 mm

## ВСТАНОВЛЕННЯ

Тип налаштування	Глухий отвір для з'єднання B10
Діаметр Болт отвору Діаметр отвору	10 mm

Deutscher  
Konstruktor  
ClubНагорода  
Interzumproduct  
design  
awardIF  
Дизайн  
Award

# LINEA LIGHT

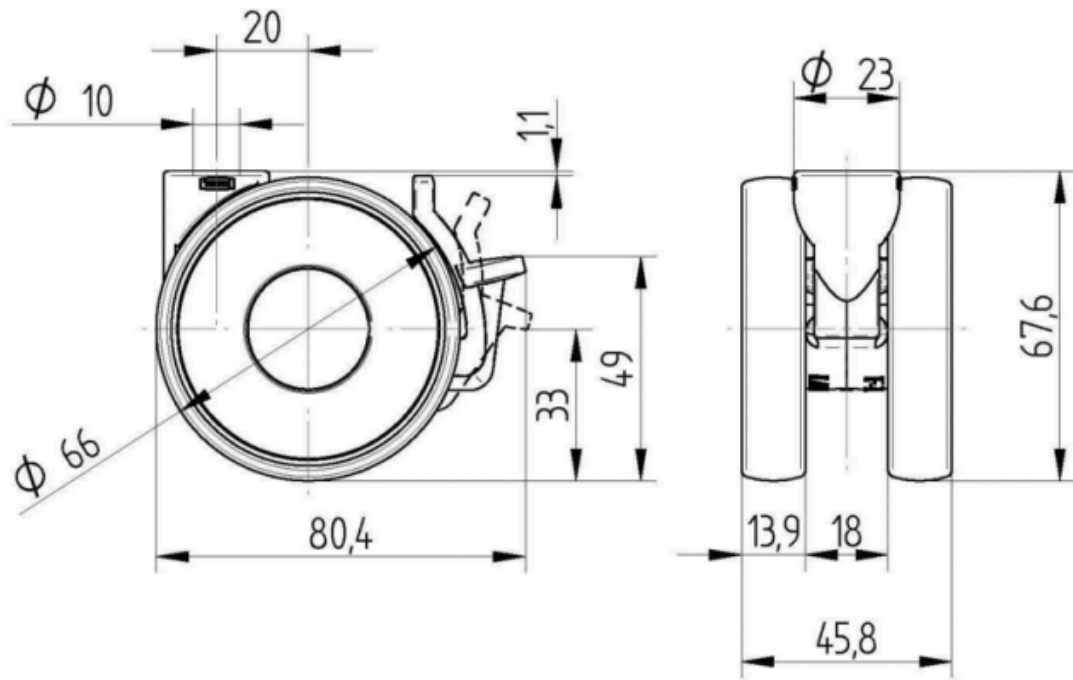
5925POI065L51-10 KICK PEDAL

EAN 4031582404050



BETTER MOBILITY. BETTER LIFE.

## Product Drawings



Deutscher  
Konstruktor  
Club



Нагорода  
Interzum



product  
design  
award

IF  
Дизайн  
Award