

## LEVINA STAINLESS

5381UAC125P30-11 XL

EAN 4031582382075



BETTER MOBILITY. BETTER LIFE.



Attēls var atšķirties no oriģinālā produkta

## VEIKTSPĒJA

|                    |       |
|--------------------|-------|
| Rullļa veiktspēja  | ●●●○○ |
| Kustības troksnis  | ●●●●● |
| Nodilums           | ●●●●○ |
| Korozijas izturīgs | ●●●●○ |

## PAMATAATRIBŪTI

|                                      |  |
|--------------------------------------|--|
| Produkta nosaukums                   | Levina stainless                                 |
| Korpusa tips                         | Grozāmais atbalsta ritenis ar virziena bloķēšanu |
| Standarta                            | EN12530 - Ierīču atbalsta riteņi                 |
| Kravnēsība pie 3 km/h                | 100 kg   |
| Nerūsējošais                         | ✓  |
| Statiskā kravnēsība                  | 200 kg   |
| Temperatūras diapazons (minimālais)  | -10 °C   |
| Temperatūras diapazons (maksimālais) | 40 °C  |
| Kopējais augstums                    | 161 mm   |
| Kopējais svars                       | 0,662 kg   |

## RITENIS

|                        |  |
|------------------------|--|
| Korpusa materiāls      | Poliāmīds                                      |
| Protektora materiāls   | Poliuretāns, injicēts                          |
| Gūltnis                | Cuscinetto a sfera di precisione, Inossidabile |
| Izplešanās armatūra    | Ar vītņu aizsargu                              |
| Diametrs               | 125 mm   |
| Protektora platums     | 32 mm  |
| Protektora cietība (A) | 92 Krasts A                                    |
| Protektora cietība (D) | 40 Krasts D                                    |

## KRONŠTEINIS

|                     |  |
|---------------------|--|
| Materiāls           | Poliāmīds  |
| Dakšas forma        | Plāns  |
| Grozāmais gūltnis   | Divu bumbu sacīkstes, pastiprināta, vai nerūsējoša |
| Ofsets              | 38,5 mm  |
| Pagrieziena rādiuss | 130 mm   |
| Grozāms savienojums | 260 mm   |

## UZSTĀDĪŠANA

|                          |                   |
|--------------------------|-------------------|
| Uzstādīšanas veids       | Avere zem skrūves |
| Skrūves atveres diametrs | 11 mm             |



«Universal Design» balva



Vācijas dizaineru klubs

# LEVINA STAINLESS

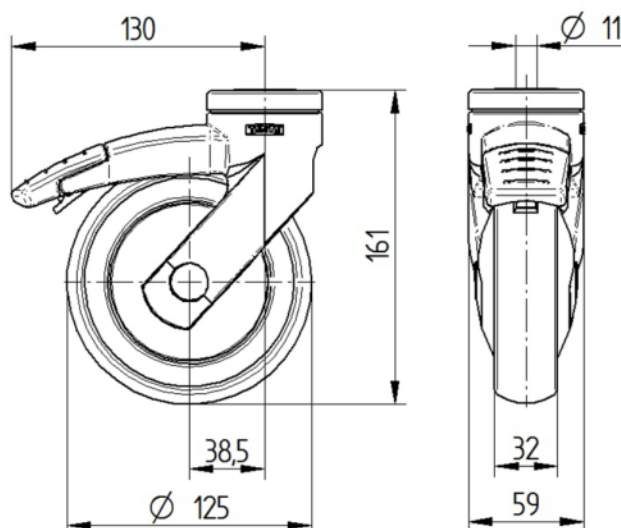
5381UAC125P30-11 XL

EAN 4031582382075



BETTER MOBILITY. BETTER LIFE.

## TEHNISKIE RASĒJUMI



«Universal Design» balva



Vācijas dizaineru klubs