

# ALPHA

3470ITP100P62 80SH TFR

EAN 4031582394009



BETTER MOBILITY. BETTER LIFE.



La imagen puede diferir del producto original

## RENDIMIENTO

Rendimiento del rodillo ●●●○○

Ruido de movimiento ●●●○○

Desgaste ●●●●○

Resistencia a la corrosión ●●●○○

## ATRIBUTOS PRINCIPALES

Nombre del producto	Alpha
Tipo	Rueda giratoria Rueda
Estándar	EN12532 - Material de transporte
Capacidad de carga a 4 km/h	250 kg
Capacidad de carga estática	500 kg
Rango de temperatura (mínimo)	-10 °C
Rango de temperatura (máximo)	60 °C
Altura total	128 mm

## ARO

Material del cuerpo	Aluminio
Material de la banda de rodadura	Poliuretano, Fundido
Cojinete	Rodamiento de bolas de precisión
Eje	Enroscado con tuerca
Protectores de hilo	Sin protector de roscas
Diámetro	100 mm
Ancho de Banda de rodadura	40 mm
Dureza de la Banda de rodadura (A)	80 Shore A

## SOPORTE

Material	Chapa de acero, pesada
Forma de Horquilla Forma	Ancho
Rodamiento giratorio	Dos carreras de bolas
Desplazamiento	41 mm
Radio de giro	90 mm
Interferencia de giro	180 mm

## AJUSTE

Tipo de ajuste	Placa rectangular
Longitud de la placa	105 mm
Anchura de la placa	80 mm
Longitud del orificio de la placa (mínimo)	77 mm
Longitud del orificio de la placa (máxima)	80 mm
Anchura del orificio de la placa (máxima)	60 mm
Diámetro del orificio de la placa	9 mm

# ALPHA

3470ITP100P62 80SH TFR

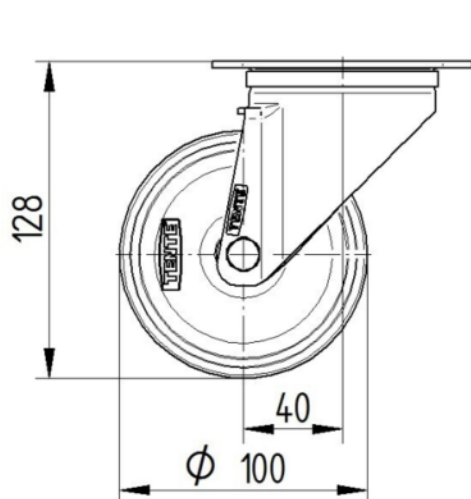
EAN 4031582394009



BETTER MOBILITY. BETTER LIFE.

## DIBUJOS TÉCNICOS

3470U00100P62-neu



Platte 3470-080P62-105x80

