

LINEA LIGHT

5925UAO075L51-10 RAL9002

EAN 4031582377606



BETTER MOBILITY. BETTER LIFE.



L'immagine può differire dal prodotto originale

PRESTAZIONI

Prestazioni di rotolamento ●●●○○

Rumore ●●●○○

Attrito ●●●○○

Resistenza alla corrosione ●●●●○

ATTRIBUTI PRINCIPALI

| | |
|-------------------------------------|-----------------------------------|
| Nome del prodotto | Linea light |
| Tipo | Ruota girevole con freno semplice |
| Standard | EN12528 - Ruote per arredamento |
| Portata a 3 km/h | 90 kg |
| Portata statica | 180 kg |
| Intervallo di temperatura (minimo) | -20 °C |
| Intervallo di temperatura (massimo) | 60 °C |
| Altezza totale | 75,5 mm |
| Larghezza complessiva | 55 mm |
| Peso complessivo | 0,175 kg |

RUOTA

| | |
|-----------------------------|------------------------|
| Materiale del corpo | Poilammide |
| Materiale del battistrada | Poliuretano, Iniettato |
| Cuscinetto | Cuscinetto piano |
| Parafili | Senza parafili |
| Diametro | 75 mm |
| Larghezza battistrada | 15 mm |
| Durezza del Battistrada (A) | 92 Shore A |

SUPPORTO

| | |
|---------------------------|-------------------------|
| Materiale | Poilammide |
| Forma della forcella | Supporto gemellato |
| Cuscinetto del supporto | Perno, girevole |
| Colore | Grigio bianco (RAL9002) |
| Disassamento | 23 mm |
| Raggio di piroettamento | 81 mm |
| Ingombro di piroettamento | 162 mm |
| Diametro cuffia superiore | 30 mm |

FISSAGGIO

| | |
|-------------------|--------------------------|
| Tipo di fissaggio | Foro cieco per perno B10 |
| Diametro del foro | 10 mm |

Club del
progettista
tedescoPremio
InterzumPremio di
Design IF

LINEA LIGHT

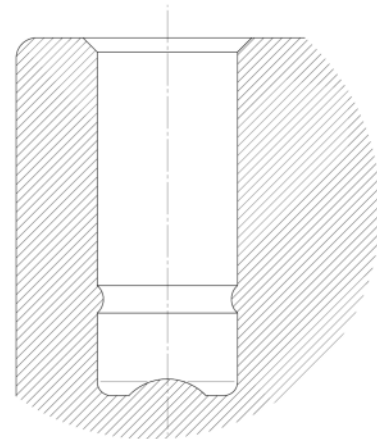
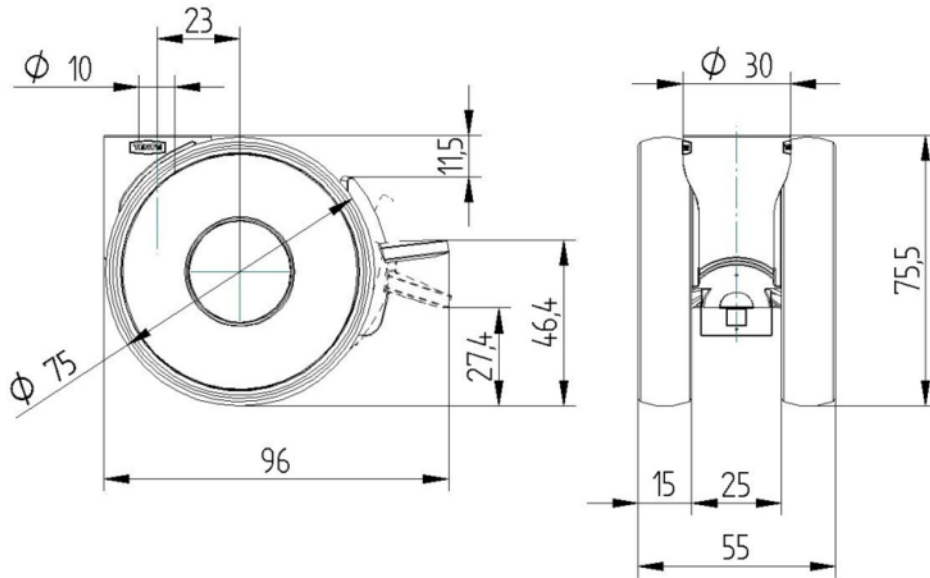
5925UAO075L51-10 RAL9002

EAN 4031582377606



BETTER MOBILITY. BETTER LIFE.

DISEGNI TECNICI



Club del
progettista
tedesco



Premio
Interzum



Premio di
Design IF