

LINEA E-LOCK

594EUSP150R36-32 N RAL9002

EAN 4031582489309

订单号 00065310



BETTER MOBILITY. BETTER LIFE.



图片可能与原产品不同

表现

滚动性能	● ● ● ● ● ●
运动噪音	● ● ● ● ● ○
损耗	● ● ● ● ● ○
耐腐蚀性	● ● ● ○ ○

核心属性

产品名称	Linea E-Lock
外壳类型	带电动锁定系统的旋转脚轮
标准	EN12531 - 医院病床脚轮
3 km/h的载重	150 kg
4 公里/小时的载重	150 kg
导电	✓
不锈	✓
静态载重	300 kg
温度范围 (最低)	-10 ° C
最高温度范围	40 ° C
总高	155 mm
总宽度	71 mm
总重量	1.516 kg

轮子

轮体材料	聚酰胺
胎面材料	聚氨酯，注塑，导电
轴承	精密滚珠轴承
轮子颜色	灰白色 (RAL9002)
侧盖	带螺纹防护装置
直径	150 mm
胎面宽度	15 mm
轮体宽度	15 mm
胎面硬度 (A)	92 岸 A
胎面硬度 (D)	42 岸 D

支架

材料	聚酰胺
支架形状	双轮子支架
旋转轴承	精密滚珠轴承
颜色	灰白色 (RAL9002)
偏移量	47.5 mm
旋转半径	127 mm
转向干涉	254 mm
圆顶直径	45.5 mm

固定件

固定件类型	带凸轮孔的阀杆，用于异型杆，短版本
螺栓直径	32 mm
螺栓长度	50 mm
螺栓螺纹位置	7 mm
螺栓安装孔数量	2

其他信息

IPX4 处于组装位置



德国设计师俱乐部 (DDC)



Interzum 奖



iF 设计奖

LINEA E-LOCK

594EUSP150R36-32 N RAL9002

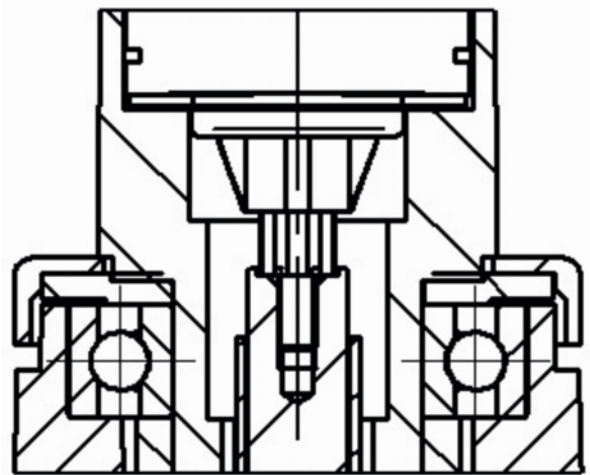
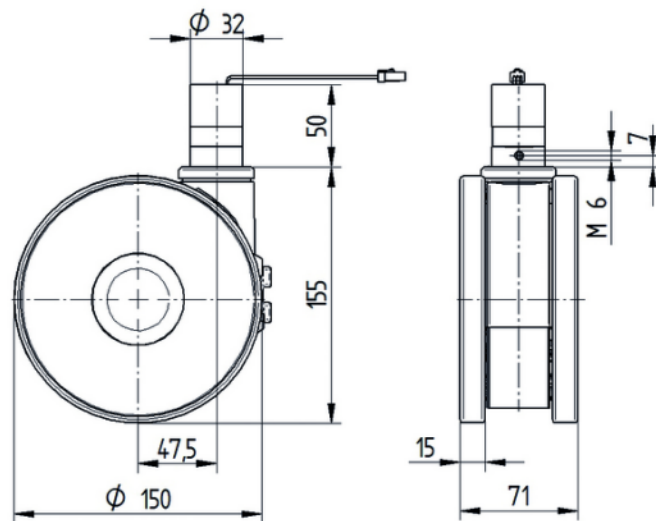
EAN 4031582489309

订单号 00065310



BETTER MOBILITY. BETTER LIFE.

技术图纸



德国设计师俱乐部 (DDC)



Interzum 奖



iF 设计奖