

# INTEGRAL TWIN

2940USX125R05-28

EAN 4031582341379



BETTER MOBILITY. BETTER LIFE.



Slika se može razlikovati od originalnog proizvoda

## PERFORMANSE

Performanse kotrljanja ●●●●●

Buka u pokretu ●●●○○

Ishrana ●●●●○

otpornost na rdju ●●●○○

## OSNOVNI ATRIBUTI

Naziv proizvoda	Integral twin
Tip	Okretanje Tocak
Standard	Slično EN12531 - Bolnički kreveti
Nosivost na 3 km/h	125 kg
Nosivost na 4 km/h	125 kg
Električni provod	✓
Statički Nosivost	250 kg
Temperaturni opseg (Minimalno)	-30 °C
Opseg temperature (maksimalni)	80 °C
Sveukupna visina	150 mm
Ukupna širina	60 mm
Ukupna težina	1,24 kg
Sertifikacija	Ispitano i nadgledano od strane TÜV Süd

## TOCAK

Materijal za telo	poliamid
materijal omotaca	Poliuretan, liveno, električno provodljiv
Nošenje	precizini kuglicni lezaj, zapepaceno
stitnici omotaca	Sa threadguard
Prečnik	125 mm
Širina omotac	12 mm
Teškoća gazećeg omotac (D)	40 Šor D

## KUCISTE

Materijal	Čelični list, srednji
oblik viljuska	kuciste za dva Tocak
okretni lezaj	precizini kuglicni lezaj
ofset	37,5 mm
okretni radijus	100 mm
Otpor okretanju	200 mm

## PRILAGOĐAVANJE

Tip uklapanja	stablo, okrugla
Prečnik sraf	28 mm
Dužina sraf	45 mm
Savet	Kreveti za pranje moraju biti zapepaceno u oblasti za montažu od strane proizvođača bolničkog kreveta.

## DODATNE INFORMACIJE

Perivo prema AK-BWA

Nemačka  
nagrada DizajnRed Dot Dizajn  
Award

# INTEGRAL TWIN

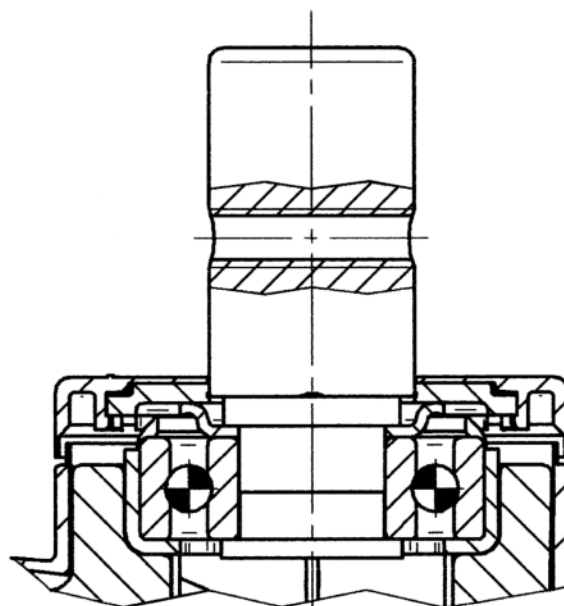
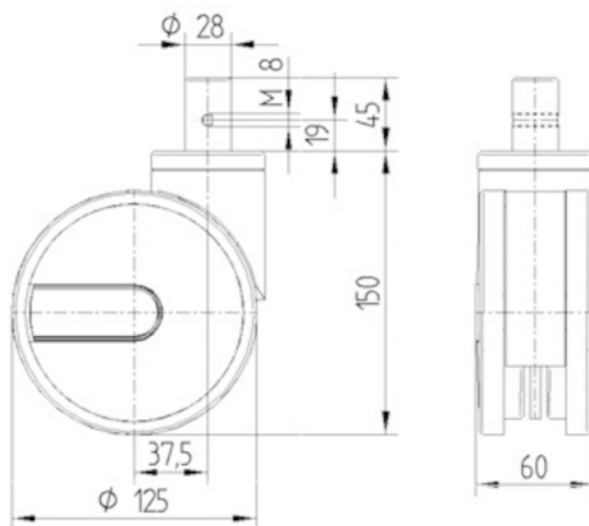
2940USX125R05-28

EAN 4031582341379



BETTER MOBILITY. BETTER LIFE.

## TEHNIČKI CRTEŽI



Nemačka  
nagrada Dizajn



Red Dot Dizajn  
Award