

LEVINA

5370PIP125P51

EAN 4031582362787



BETTER MOBILITY. BETTER LIFE.



Imaginea poate fi diferită de produsul original

PERFORMANȚĂ

Performanța rolei ●●●○○

Zgomot de mișcare ●●●●○

Atriție ●●●○○

Rezistență la coroziune ●●●●○

ATRIBUTELE DE BAZĂ

Nume produs	Levina
Tip	Rola pivotantă
Standard	EN12530 - Roți pentru dispozitive
Capacitate de încărcare la 3 km/h	100 kg
Capacitate de încărcare statică	200 kg
Interval de temperatură (minim)	-10 °C
Interval de temperatură (maxim)	40 °C
Înălțime totală	165 mm

ROATĂ

Material pentru corp	Polipropilenă
	moale
Material al benzii de rulare	Cauciuc solid, fără marcaj
Lagăr	Rulment cu bile de precizie
Protecție pentru filet	Cu protecție pentru filet
Diametru	125 mm
Benză de rulare	32 mm
Duritatea benzii de rulare (A)	75 Pe malul A

FURCA

Material	Poliamidă
Formă Furcă	Subțire
Rulment pivotant	Două curse de mingi
Offset	38 mm
Raza de pivotare	100,5 mm
Interferență pivotantă	201 mm

RACORD

Tip ajustare	Placă dreptunghiulară
Lungime placă	95 mm
Lățimea plăcii	70 mm
Lungime orificiu placă (maximă)	75 mm
Lățimea orificiului plăcii (maximă)	50 mm
Diametru orificiu placă	11 mm

Premiul
Universal
DesignDesigner
Deutscher

LEVINA

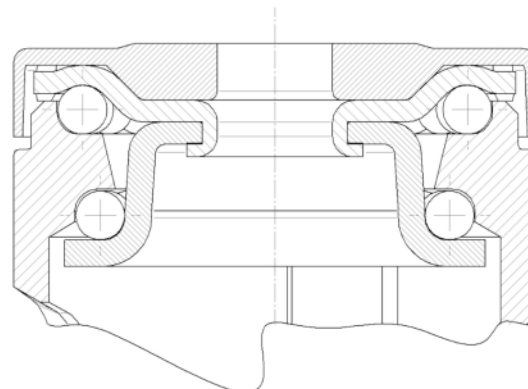
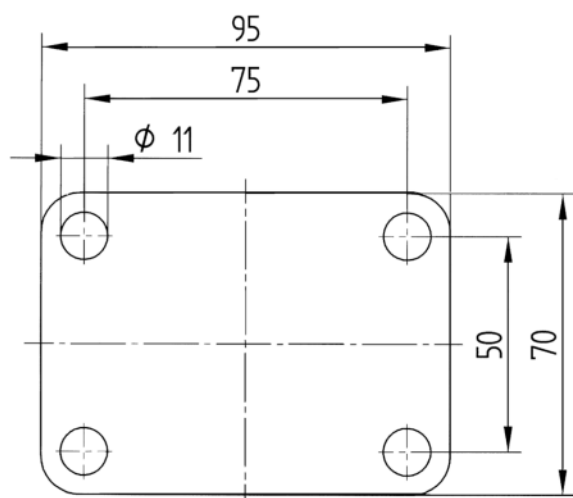
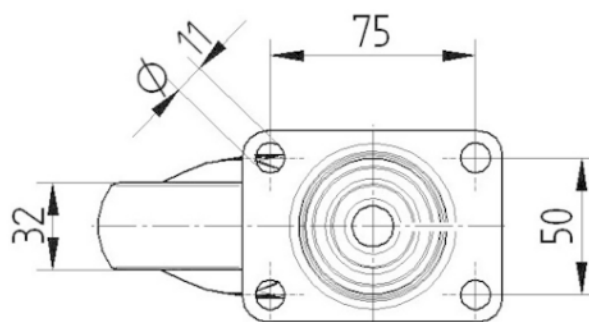
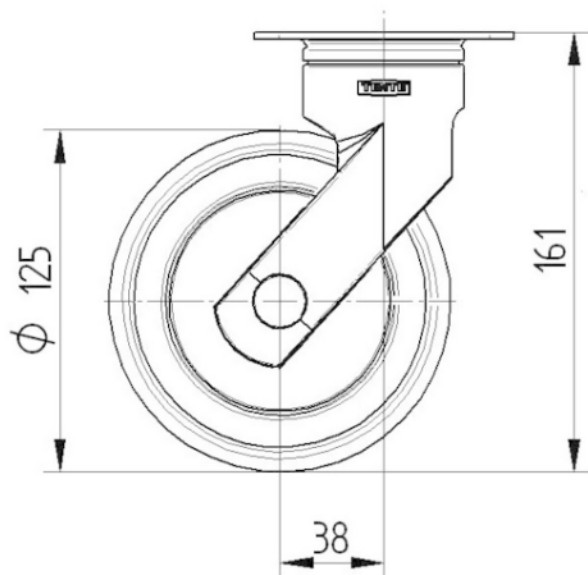
5370PIP125P51

EAN 4031582362787



BETTER MOBILITY. BETTER LIFE.

DESENE TEHNICE



Premiul
Universal
Design



Designer
Deutscher