



画像は元の製品と異なる場合があります

車輪

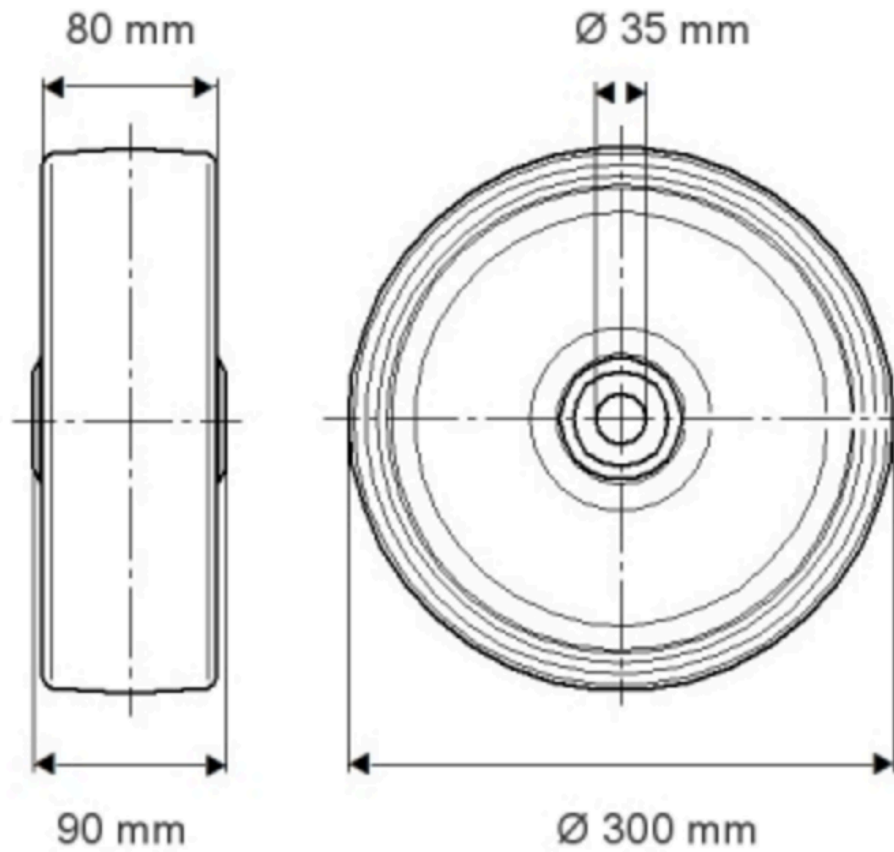
本体材質	鋳鉄
トレッド材質	ポリウレタン、鋳造
ベアリング	精密ボールベアリング
車輪色	ハニーイエロー (RAL1005)
スレッドガード	スレッドガード付き
直径	300 mm
トレッド幅	80 mm
車軸穴径	35 mm
ハブの長さ	90 mm
ボディ幅	80 mm
トレッドの硬度 (A)	92 ショアA
トレッドの硬度 (D)	42 ショアD

パフォーマンス

回転性能	●●●●○
動きのノイズ	●●●○○
摩擦	●●●●○
耐食性	●●●○○

コア属性

製品名	Novatech
ハウジングタイプ	車輪
標準	EN12533 - 重量物向けキャスト
4km/hの耐荷重	2400 kg
6km/hの耐荷重	2000 kg
導電性	いいえ
ステンレス	いいえ
静荷重	4000 kg
温度範囲 (最小)	-10 °C
最大温度範囲	60 °C
総重量	14.82 kg



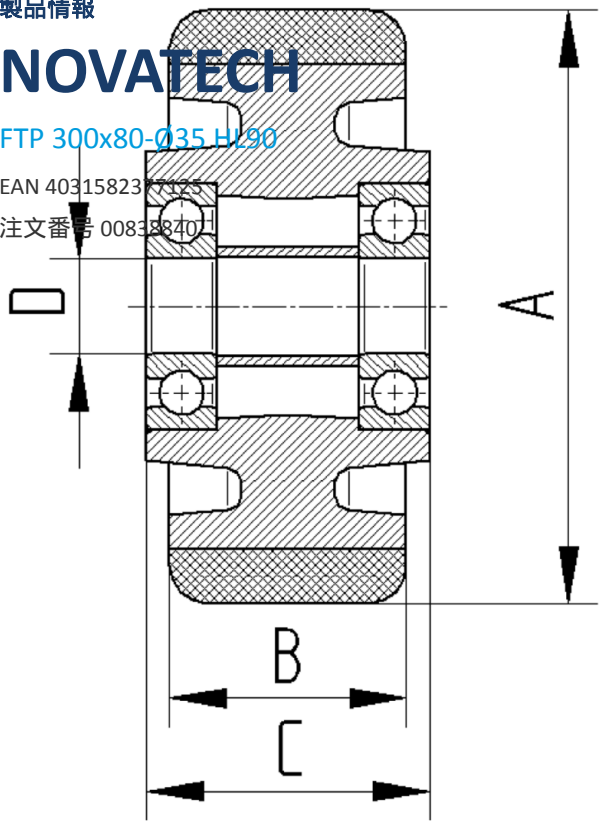
製品情報

NOVATECH

FTP 300x80-035 H190

EAN 4031582377125

注文番号 00838840



BETTER MOBILITY. BETTER LIFE.