

堅牢性、安全性、効率性を 向上させる 自動車産業向け 搬送ソリューション



TENTE

BETTER MOBILITY. BETTER LIFE.



6

Gruppe 1
FM MB

YOUR PARTNER FOR IMPROVED MOBILITY

私たちが自動車業界と強く結びついている理由——

それは、人々のモビリティを絶えず進化させるという共通の目標にあります。当社のアプリケーション志向のシステムソリューションは、世界の主要な自動車メーカーやサプライヤーから高い信頼を獲得し、さまざまな分野において新たな基準を確立しています。

使いやすさや人間工学に基づく設計をはじめ、生産性や搬送効率の向上、さらには耐久性とスピードが求められるインフラロジスティクス分野に至るまで——あらゆる現場で価値を提供し続けています。

作業現場における負担を改善する 操舵性

当社の大きな特長のひとつは、優れた操縦性です。E-Drive に代表される先進的なモビリティソリューションは、直感的な操作性と高いユーザビリティを実現し、誰でも快適に扱える設計となっています。

同時に、人間工学に基づいた設計により作業負担を軽減し、安全で効率的な作業環境づくりに貢献。ダウンタイムの削減にも大きく寄与します。

さらに、電動アシストユニットや操作しやすいロック機構を通じて、作業現場のエルゴノミクス向上と業務効率の改善をサポートします。

当社は、実績あるモジュールシステムをベースに、メーカー様やサプライヤー様のニーズに応じたカスタマイズソリューションを提供し、多様な現場要件に柔軟に対応します。

次ページでは、自動車業界向け搬送ソリューションについて、さらに詳しくご紹介しています。

生産性向上への挑戦

無人搬送システムは生産性向上に大きく貢献する一方で、インフラ整備に伴う高額な初期投資が課題となるケースが少なくありません。TENTEは、こうした課題に対しても最適なソリューションをご提案します。

さらに当社は、それにとどまらず幅広い製品とサービスで企業の課題解決をサポートしています。例えば、新しい物流システムの開発・検証を行うイノベーション拠点「TENTE Application Shop」では、実践的なソリューションの創出を推進しています。

効率的な搬送を実現する E-DRIVE

TENTEの電動アシストユニットE-DRIVEシリーズは、既存台車に追加で取り付ける電動アシストユニットです。重量物の搬送時に最大500kg 相当のパワーアシストを提供し、運搬車の身体的負担を軽減、作業中の事故やケガを削減します。腰痛などによる労災を予防し、スタッフの現場離脱を防止します。

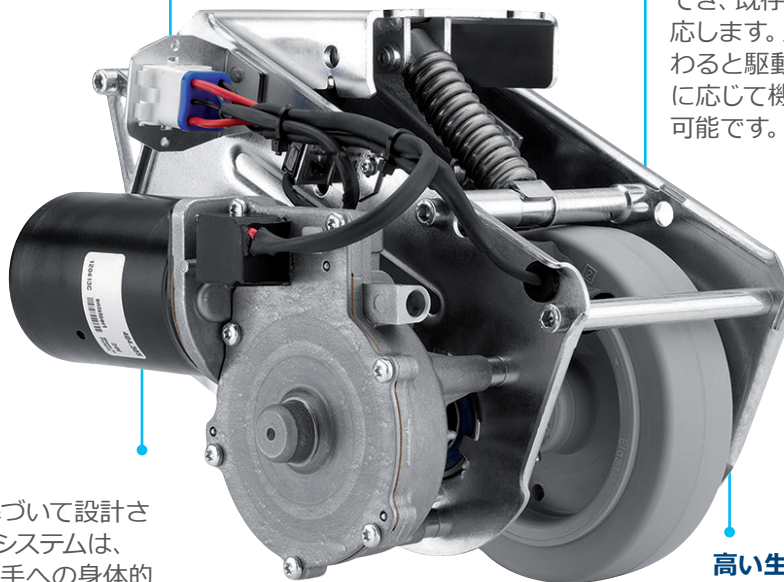
実用性に優れたシステム

ソリューション

本システムは、ドライブユニット、コントロールユニット、コントロールハンドル、バッテリー、充電器、取付セットで構成されており、用途に応じた効率的で実践的なソリューションを提供します。

高い柔軟性

E-Driveシステムは、ユーザーの用途や要件に合わせて個別にカスタマイズでき、既存設備への後付け統合にも対応します。スタンバイモードに切り替わると駆動輪が格納されるため、必要に応じて機器を手動で移動することも可能です。



高い操作性

人間工学に基づいて設計されたE-Driveシステムは、首・背中・肩・手への身体的負担を大幅に軽減します。

その結果、作業中のケガによる欠勤が減少し、生産性の安定化につながるとともに、E-Driveシステムの導入コストも短期間で回収することが可能です。

高い生産性

E-Driveシステムは運用プロセスの効率化を図り、作業時間の短縮と負荷の軽減を実現します。これにより、生産性の向上と同時にトータルコストの削減に貢献します。



ユーザーの立場から見て、TENTEが提供する柔軟性と高い操作性を備えたE-Driveソリューションは、当社のカイゼン活動に非常に適した製品です。

Esselte Leitz ロジスティクスディレクター アクセル・ツウルケ氏

詳細は下記をご覧ください。

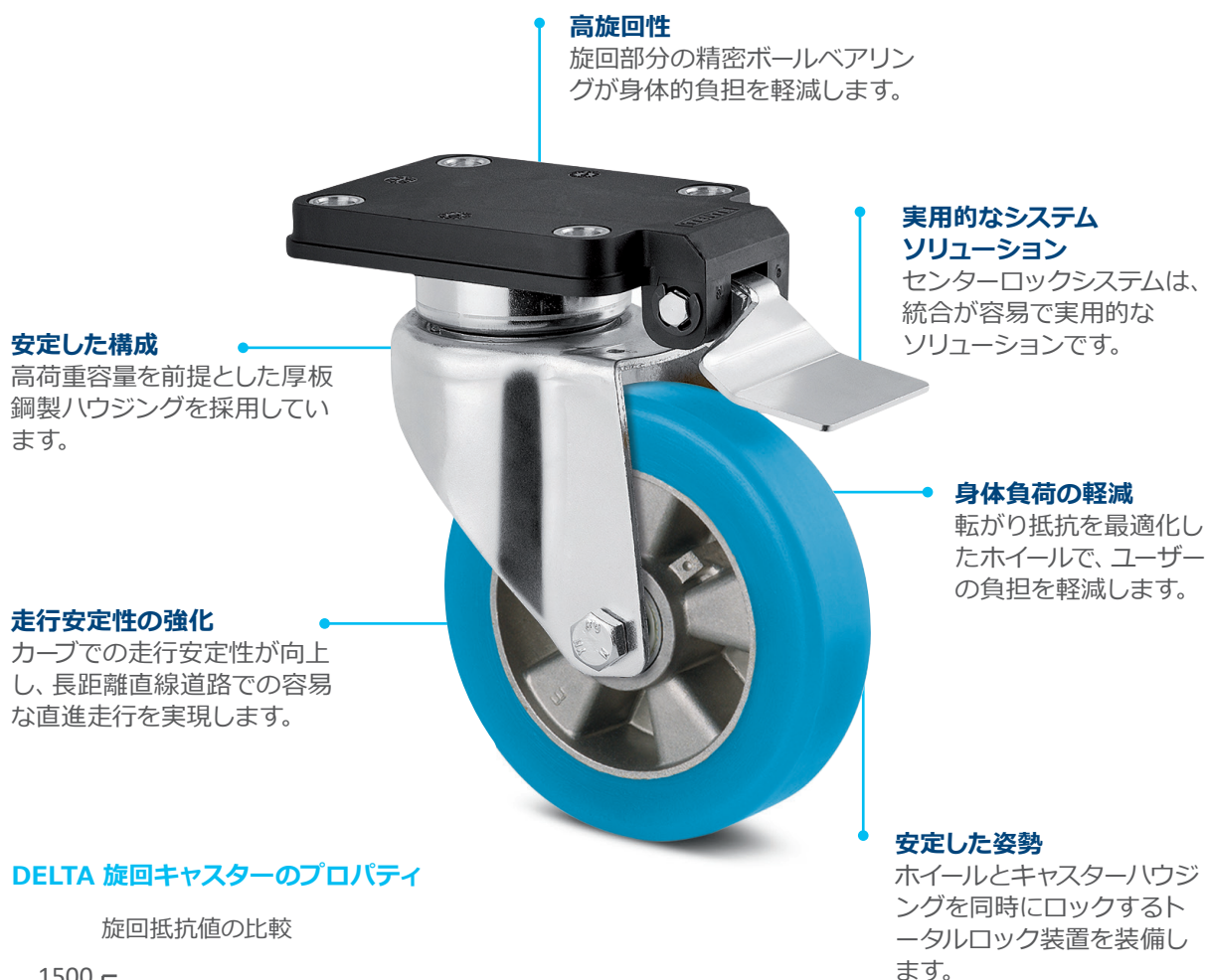
www.tente.com/esselte-leitz



生産性が向上する DELTA シリーズ

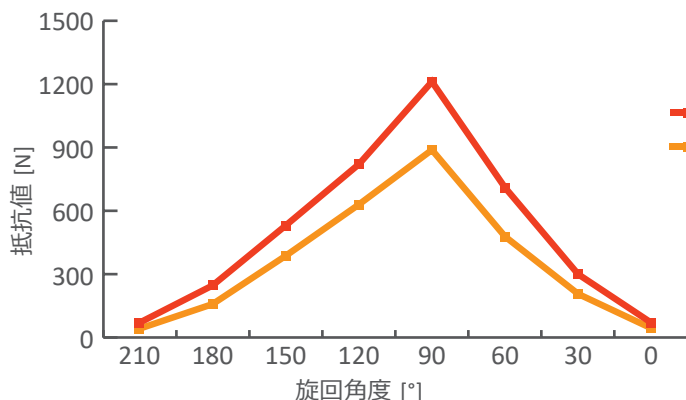
📦 300 - 600 kg 📏 178 - 250 mm 🌀 125 - 200 mm

精密ボールベアリング装備により、重量キャスターでありながら高い走行性と旋回性を実現しています。簡単な操作と労力をほとんど必要としません。さらに、オプションの方向ロックを追加するだけで、カーブでの走行が安定し、長い直線でのスムーズな走行を保証します。



DELTA 旋回キャスターのプロパティ

旋回抵抗値の比較



— ダブルボールベアリング
— 精密ボールベアリング

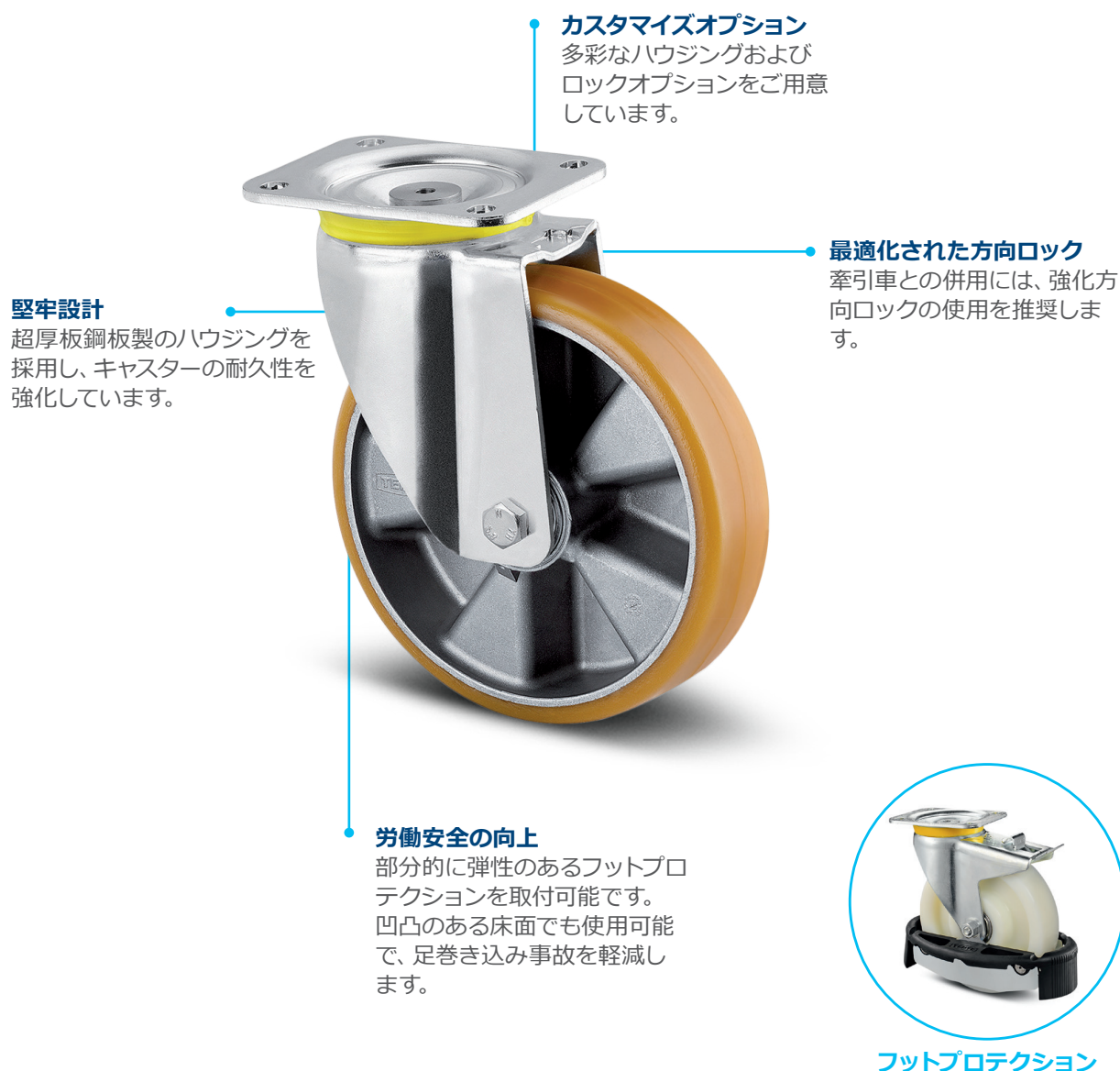
○ キャスターの設計によりますが、精密ボールベアリングが旋回抵抗値を最大33%まで削減します。

メンテナンスコストの削減

ZETA

📏 300 - 800 kg 🌀 164 - 290 mm 🌀 125 - 250 mm

焼入れ処理されたベアリングシェルにより摩耗を最小限に抑え、長寿命化を実現しています。さらに、堅牢かつメンテナンス性に優れた設計により、維持コストの大幅な低減にも貢献します。厚い鋼板構造による高い耐久性と耐荷重性能を備えたZetaは、多様な用途に対応する最適なソリューションです。



堅牢設計

超厚板鋼板製のハウジングを採用し、キャスターの耐久性を強化しています。

カスタマイズオプション

多彩なハウジングおよびロックオプションをご用意しています。

最適化された方向ロック

牽引車との併用には、強化方向ロックの使用を推奨します。

労働安全の向上

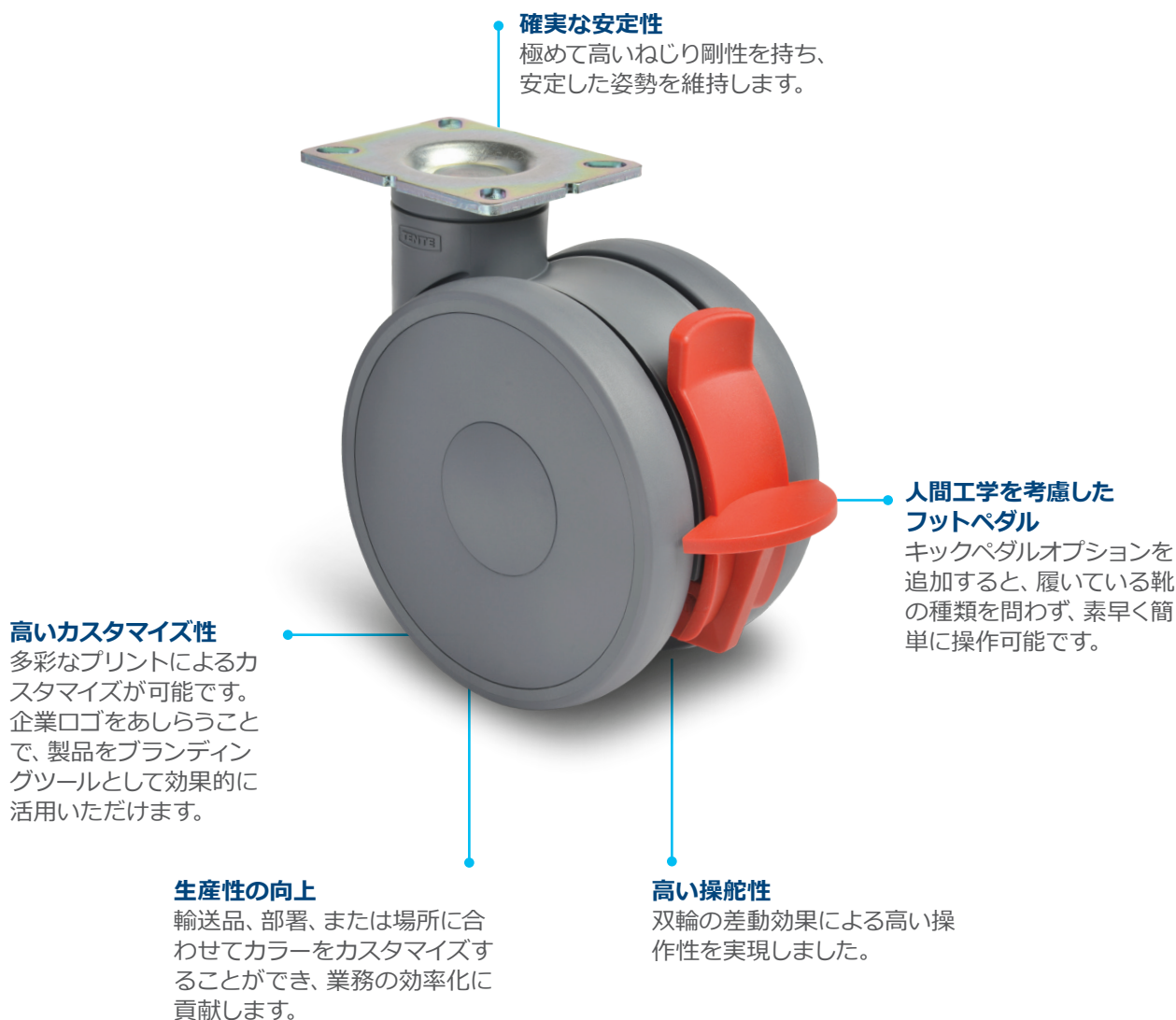
部分的に弾性のあるフットプロテクションを取付可能です。凹凸のある床面でも使用可能で、足巻き込み事故を軽減します。

フットプロテクション

人間工学に基づいた設計 LINEA

📏 120 - 150 kg 🌀 125 - 177 mm Ⓞ 100 - 150 mm

単輪キャスターとは異なり、TENTE の双輪キャスターLineaシリーズは、非常に低い旋回抵抗を実現しており、わずかな力でスムーズに操作できます。さらに、金属とプラスチックを組み合わせた構造により、多くの利点を提供します。金属部品が高い安定性と耐久性を確保し、プラスチック部品が低振動特性を発揮することで、快適で安定した走行を実現します。



安全な業務プロセス

ALPHA SAFETY

📏 200 - 400 kg 📏 200 - 240 mm 📏 160 - 200 mm

当社のAlphaセーフティは、自動ロック機構を搭載し、操作ハンドルを押している間のみ移動が可能です。ハンドルを離すとキャスターが自動的にロックされ、作業台は瞬時に安全な状態で停止します。

実用的なシステムソリューション

統合が容易で実用的なソリューションです。

人間工学的設計

ロック解除用ハンドルは、手が届きやすく、かつ操作しやすい高さに設置可能です。

簡単移動

キャスターの優れた走行特性により、長距離にわたって楽に押すことができます。



TENTE Alpha Safetyは、
職場の安全性を組み込んだソリューションです。

SNCB 技術サービス イヴ・エヌモン氏

詳細は下記をご覧ください。

www.tente.com/sncb

安全の向上 フットプロテクション

🔗 125 - 250 mm*

TENTEのフットプロテクションは、作業中の事故を未然に防ぎ、最高レベルの安全性を確保します。柔軟性に優れたゴム製ガードは、凹凸のある床面にも対応し、スムーズで安定した搬送を実現します。

ユーザーの保護

フットガードがユーザーの足と車輪の接触を防止します。

臨機応変に対応

平坦な床や凹凸のある床、傾斜15度のランプや障害物越えの走行に適しています。

レトロフィット

当社のDelta、Zeta、Kappaシリーズのキャスターに迅速かつ簡便な後付けが可能です。

柔軟なゴム

柔軟なゴム製ガードは、ホイールが足に接触するとすぐにホイール方向へ押し込まれる形状となっています。これによりキャスターが足を押しつぶすのを防ぎます。

頑強なスチール

鋼鉄製の堅牢なガードレールがホイールの側面に固定されています。ユーザーの足を弾き、巻き込み事故を予防します。



フットプロテクション



TENTEのソリューションにより、職場の安全性と製品の保護の両方を向上させました。

The INTERPANE Group コーポレート安全コーディネーター
トビアス・リュター氏

詳細は下記をご覧ください。

www.tente.com/interpane



Tragt. 5t

HEGLA VSG A 37/2 MT

HEGLA
VSG A 37/2 MT

業務プロセスの最適化 SCOUT

📏 150 - 350 kg 📏 202 - 245 mm 📏 160 - 200 mm

コンパクト設計のScoutは、無人搬送台車に最適なソリューションです。ステンレス製のため洗浄が可能で、衛生面にも優れています。さらに、静電気放電 (ESD) からユーザーおよび機器を保護する仕様もご用意しています。

迅速なメンテナンス

長寿命グリースで潤滑された
回転ベアリングを搭載し、再グ
リース注入が可能です。

保管スペースと コストの削減

2種類の異なるホイール径
に対応可能なユニバーサ
ルハウジングを採用してい
ます。

自動方向リセット

持ち上げると、キャスターは
自動的に進行方向に戻ります。

後付け可能な方向ロック

購入後にキャスターをアップグ
レード可能です。

ユーザーフレンドリーな 固定ブレーキ

ホイールロックペダルは、一
か所を踏むだけで作動・解除
が可能です。

事故リスクの削減

スリムなデザインで狭い通
路での衝突を回避。

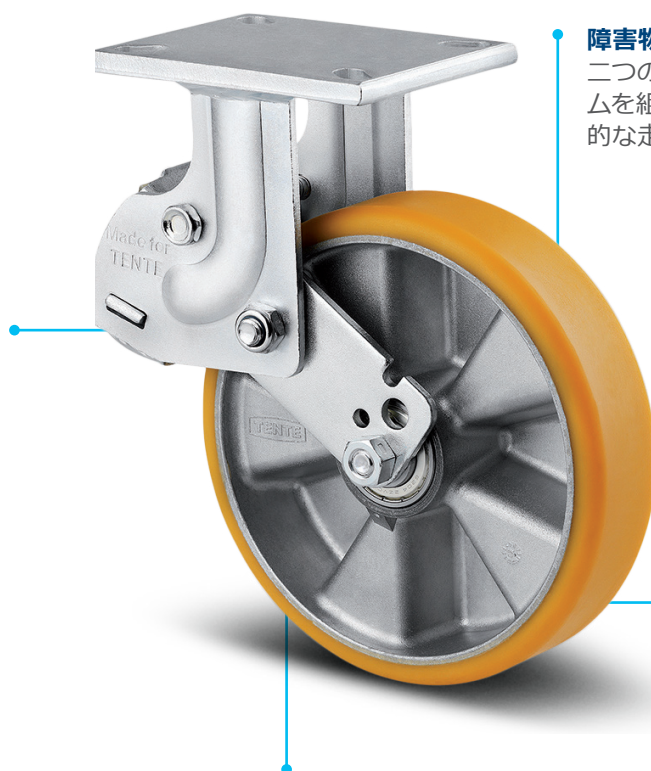


安全な搬送を実現する KAPPA FLEX

📏 360 - 750 kg ⌀ 160 - 200 mm

Kappa Flexは、貨物を安全かつ確実に搬送します。スプリング式ハウジング構造に加え、路面の凹凸を吸収・補正する内蔵スプリングを備えており、さまざまな要件や荷重条件に対して、完璧かつ柔軟に対応します。

安定した姿勢
頑丈な溶接鋼構造が最高荷重容量を支えます。



障害物を回避
二つの異なるスプリングシステムを組み合わせることで、効率的な走行を実現しています。

低振動搬送
スプリング式ハウジング構造が、デリケートな貨物を優しく搬送します。

強力なスプリング
個別の要件に応じて、スプリングの力は調整可能です。

生産性の向上 ULTRATECH ホイール

プレミアムポリウレタンがもたらす卓越した性能により、過酷な作業環境においても高速での重荷重搬送に最適です。

可変硬度

あらゆる用途に最適な材料特性を有します。

ノンマーキング走行

大事な床を保護します。

高速でも安全搬送

高速搬送に最適です。

耐摩耗性トレッド

劣化を抑制します。

最適化された走行特性

フラット形状およびクラウン形状を採用し、用途に応じて最適化された走行性能を実現します。これにより、優れた操作性と安定した搬送を可能にします。

安定した ホイールボディ

アルミニウム、鋳鉄
または鋼製ホイールセンター
をご用意しています。



摩耗が少なく頑強 DURATECH ホイール

当社のDuratechホイールは、非常に頑丈で高い安定性を備えており、ほぼ破壊不可能な耐久性を誇ります。ポリアミドと熱硬化性樹脂を使用して製造されており、過酷な使用環境にも確実に対応します。



高荷重対応 NOVATECH ホイール

Novatechホイールは、耐切削性・耐摩耗性に優れるとともに、安定した走行性能を発揮します。これにより、過酷な産業環境から高度な配慮が求められる繊細なエリアまで、幅広い用途に対応可能です。

最適化された走行特性

フラット形状およびクラウン形状を採用し、用途に応じて最適化された走行性能を実現します。これにより、優れた操作性と安定した搬送を可能にします。

耐摩耗性トレッド

劣化を抑制します。

耐切削材料

過酷な作業環境に最適です。

帯電防止オプション

静電気に敏感な環境に最適です。

ノンマーキング走行

大事な床を保護します。

信頼性のある設計

フェザーキー溝 (feather key groove) で安全走行を実現します。

安定性のあるボディ

アルミニウム、鋳鉄
または鋼製ホイールセンター
をご用意しています。

静かな労働環境の実現 ELASTECH ホイール

弾性ゴムとシリコンゴム製の車輪が、最高の走行快適性と騒音低減を実現します。



快適な操作

障害物も難なく回避します。

静かな回転

騒音排出量が大幅に低減されました。

ノンマーキング走行

大事な床を保護します。

高い洗浄性

非常に耐久性に優れ、かつ衛生的です。

規格に適合した導電率

敏感な環境でも安全にお使いいただけます。

低メンテナンス設計

スレッドガードが埃などによる詰まりを軽減します。

低振動搬送

搬送貨物を保護します。

優れたパフォーマンス

高性能素材による優れた操作性と機動性を実現しています。

安定した耐熱性

炉およびオーブンでの使用に最適です。

時間と労力の省略 センターロックシステムキャスター

中央の操作レバーを動かすだけで、複数のキャスターを一括してロックすることが可能です。これにより作業効率が向上し、ユーザーの作業負担を大幅に軽減します。



ユーザーフレンドリー

ロックが上部プレートに取り付けられている場合、どの位置からでもアクセス可能です。

柔軟な取付

六角棒を使用してキャスターの接続が可能です。

安全性の強化

センターロックキャスターにより機器を確実に停止させることができ、安全性がさらに向上します。



センターロックプレート

簡単な取付と交換

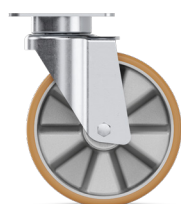
自在キャスター、固定キャスター、ロック式キャスターはすべて同一の取付高さで設計されており、相互に交換が可能です。さらに、自動ロック機能と組み合わせることで、設備の安全性を一層高めることができます。

センターロックシステム対応キャスター



Alpha

📦 200 - 400 kg
⊘ 160 - 200 mm

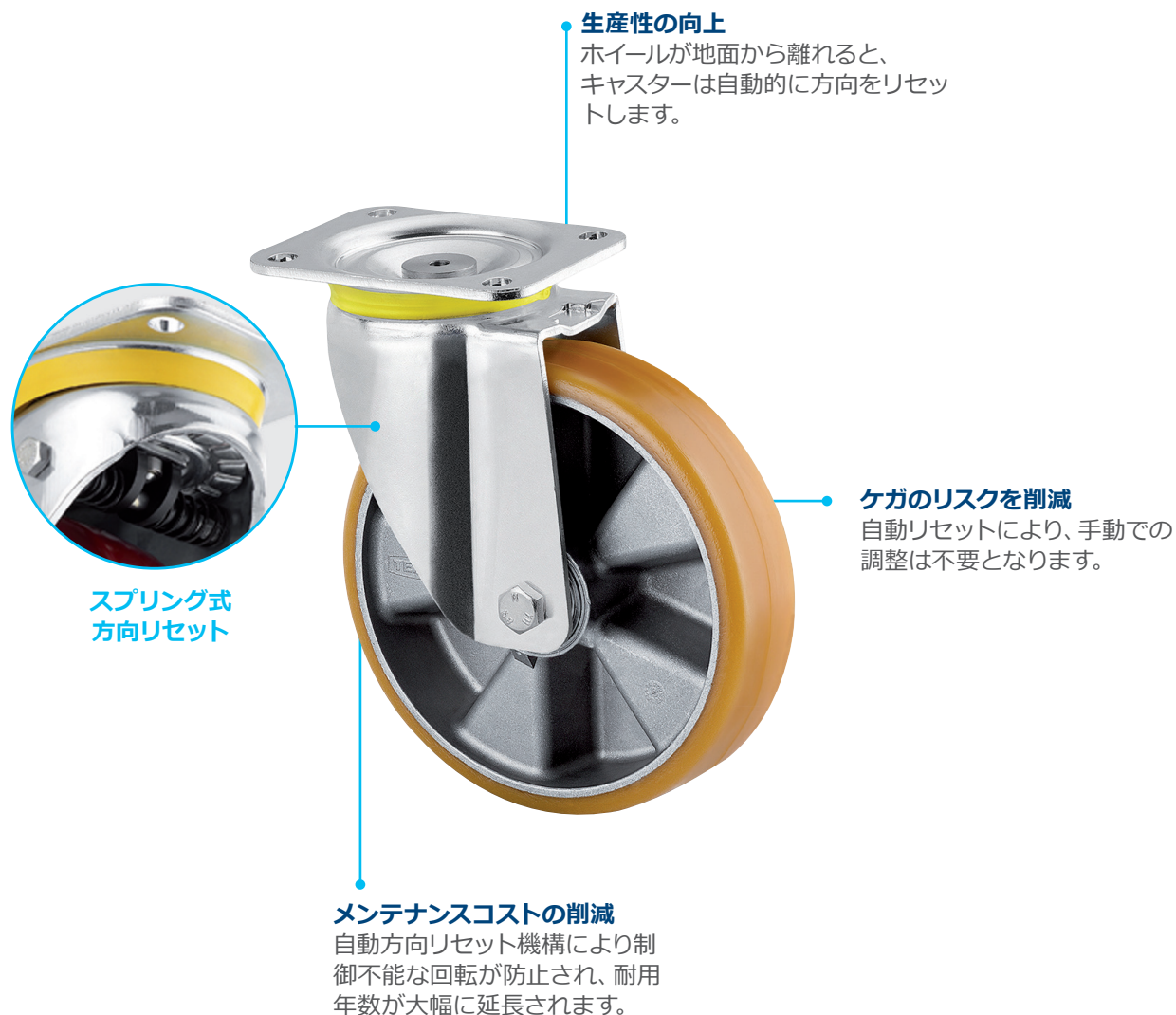


Delta

📦 540 - 600 kg
⊘ 160 - 200 mm

業務の効率化 自動方向リセットキャスター

キャスターのスプリング式自動方向リセット機能は、特に無人搬送システム分野において、効率的な作業工程に真の付加価値をもたらします。操作性が向上し、内部プロセスが短縮されるため、生産性が向上します。



スプリング式自動方向リセット機能対応キャスター



Alpha

📦 160 - 350 kg
⊘ 80 - 125 mm



Zeta

📦 300 - 800 kg
⊘ 125 - 250 mm



Scout

📦 150 - 350 kg
⊘ 160 - 200 mm

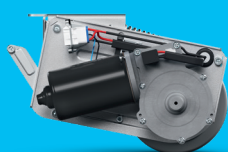
システムによる多様性 TENTEのキャスター

当社の製品はすべて、それぞれ固有の特性と強みを備えています。高いデザイン基準、専門的な用途、卓越した積載能力など、あらゆるニーズにお応えし、様々なモデルに合わせて調整が可能です。

適切な寸法や技術仕様から必要な構成まで、当社の製品群はあらゆるご要望に最適なソリューションを提供します。詳細についてはお問い合わせいただくか、当社ウェブサイトをご覧ください。

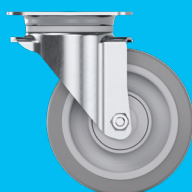
www.tente.com

E-Drive



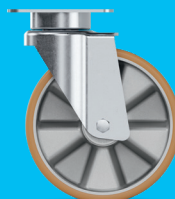
⌀ 125 mm

Alpha



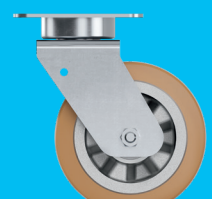
⊃ 70 - 500 kg
⌀ 80 - 200 mm

Delta



⊃ 300 - 600 kg
⌀ 125 - 200 mm

Delta twin



⊃ 600 - 750 kg
⌀ 125 - 200 mm

Zeta



⊃ 300 - 800 kg
⌀ 125 - 250 mm

Kappa



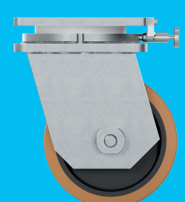
⊃ 300 - 2.000 kg
⌀ 80 - 300 mm

Kappa flex



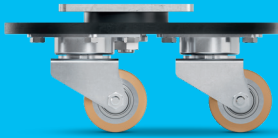
⊃ 360 - 750 kg
⌀ 160 - 200 mm

Omikron



⊃ 900 - 11.000 kg
⌀ 100 - 500 mm

Radiata



1.200 - 1.500 kg
80 mm

Scout



150 - 350 kg
160 - 200 mm

Integral



100 - 150 kg
100 - 200 mm

Integral twin



125 - 250 kg
100 - 150 mm

Linea clinic



150 - 200 kg
125 - 150 mm

Aviana care



100 kg
75 mm

Aviana



75 mm

Agila



40 - 100 kg
50 - 150 mm

Agila twin



50 - 100 kg
50 - 75 mm

Stora



60 - 160 kg
75 - 160 mm

Mono



30 - 70 kg
50 - 100 mm

Galea



60 - 100 kg
100 - 125 mm

Levina



60 - 100 kg
75 - 150 mm

Linea



40 - 150 kg
50 - 150 mm

Anika



40 - 50 kg
55 - 75 mm

Lumina



30 - 100 kg
35 - 75 mm

Stylea



40 - 100 kg
35 - 100 mm

Smiles



40 kg
50 mm

Compacta



10 - 55 kg
14 - 50 mm

顧客にインスピレーション を与える専門性

CONTACT US

当社は世界5大陸で事業を展開するグローバル企業です。現地でのサポートと公平なサービス、そして深い専門知識を提供します。さらに、ソリューションエキスパートがお客様のニーズに最適なモビリティコンセプトをご提案します。最寄りのTENTE拠点はこちらで検索ください。

www.tente.com/locations

INCREASE YOUR EFFICIENCY

当社のインテリジェントモビリティソリューションは、時間・労力・エネルギー・運営コストの削減を実現します。これにより業務方法と作業環境を改善し、プロセスの最適化を通じて生産性・収益性・安全性の向上を保証します。ソリューションカタログのご請求、または当社ウェブサイトにて貴社がカスタマイズソリューションから得られるメリットをご覧ください。

www.tente.com/solutions

SAVE DEVELOPMENT TIME

当社ウェブサイトでは、技術図面、製品データシート、および各種形式の2D・3D CADファイルをご覧ください。

www.tente.com/products

GET MORE INFORMATION

当社の情報豊富なウェブサイトに加え、モビリティソリューションや採用事例など、様々なカタログやパンフレットを簡単にダウンロードいただけます。

www.tente.com/download





www.tente.com



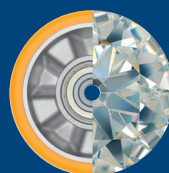
PRODUCTIVITY



SAFETY



DESIGN



DURABILITY



ENVIRONMENT