

# LEVINA

5371PIP125P51

EAN 4031582362923



BETTER MOBILITY. BETTER LIFE.



이미지는 원래 제품과 다를 수 있습니다.

## 성능

롤 성능	● ● ● ○ ○
움직임 소음	● ● ● ● ○
내마모성	● ● ● ○ ○
부식방지	● ● ● ● ○

## 핵심 속성

제품명	Levina
하우징 유형	방향 잠금 장치가 있는 회전식 캐스터
표준	EN12530 - 장치 캐스터
3km/h에서의 적재 용량	100 kg
정지 중 하중용량	200 kg
온도 범위(최소)	-10 °C
온도 범위(최대)	40 °C
총높이	165 mm

## 휠

차체 재질	폴리프로필렌
	부드러운
트레드 재질	단단한 고무 비표시
베어링	정밀 볼 베어링
스레드 가드	스레드가드 포함
직경	125 mm
트레드 폭	32 mm
트레드의 경도(A)	75 Shore A

## 하우징

재료	폴리아미드
Fork 외형	슬림
스위블 베어링	볼 레이스 2회
오프셋	38 mm
회전 반경	100.5 mm
회전 간섭	201 mm

## 피팅

피팅 유형	직사각형 플레이트
플레이트 길이	95 mm
플레이트 너비	70 mm
플레이트 홀 길이(최대)	75 mm
플레이트 구멍 너비(최대)	50 mm
플레이트 구멍 직경	11 mm



유니버설 디자인 어워드



도이처 디자이너 클럽

# LEVINA

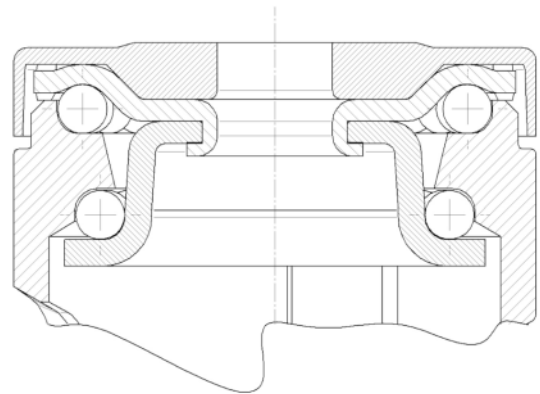
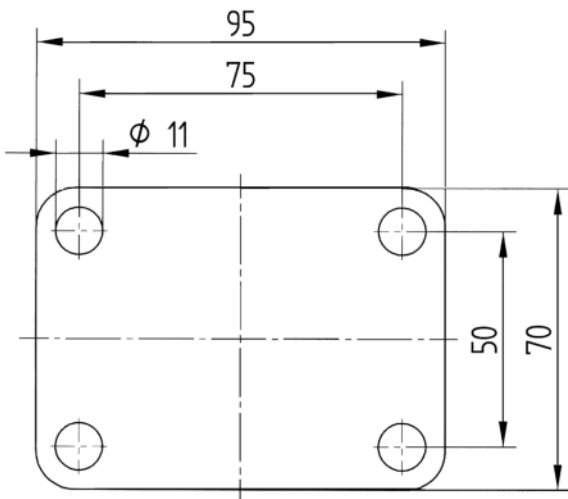
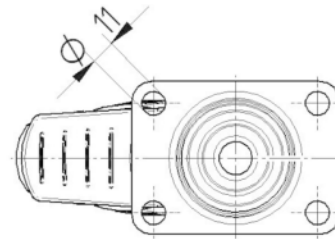
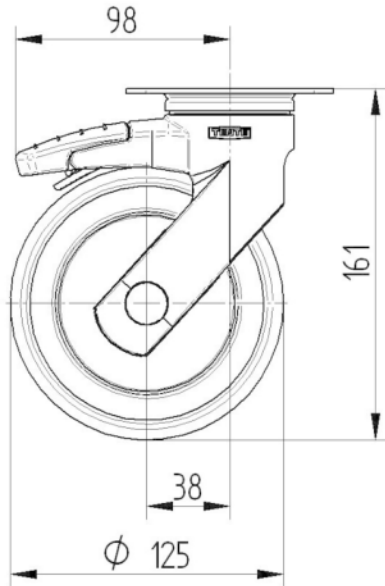
5371PIP125P51

EAN 4031582362923



BETTER MOBILITY. BETTER LIFE.

## 기술 도면



유니버설  
디자인 어워드



도이처  
디자이너 클럽