

LEVINA

5370PIP100R05-28X45

EAN 4031582362749



BETTER MOBILITY. BETTER LIFE.



Изображението може да се различава от оригиналния продукт

ИЗПЪЛНЕНИЕ

Производителност на ролката ●●●○○

Шум от движение ●●●●●

Привличане ●●●○○

Устойчив на корозия ●●●●●

ОСНОВНИ АТРИБУТИ

Име на продукта	Levina
Тип	Въртящ се Колело
Стандартен	EN12530 – Изделителни колела
Товароносимост при 3 км/ч	80 kg
Статичен Товароносимост	160 kg
Температурен диапазон (минимален)	-10 °C
Температурен диапазон (максимален)	40 °C
Обща височина	137 mm

КОЛЕЛО

Материал на тялото	Полипропилен
	мек
Материал на резбата	Плътна гума без маркировка
Лагер	Прецизен сачмен лагер
Предпазители за резби	С предпазно устройство за резба
Диаметър	100 mm
Ширина на Резба	32 mm
Твърдост на Резба (A)	75 Бръснач А

ВИЛКА

Материал	Полиамид
Форма Вилица	Тънък
Въртящ се лагер	Две състезания с топка
Изместване	36 mm
Радиус на завъртане	86 mm
Интерференция при завъртане	172 mm

ПРИЛЯГАНЕ

Тип на фитинга	Твърдо Щифт кръгло
Диаметър на Болт	28 mm
Дължина на Болт	45 mm



Универсална
награда за
Дизайн



Deutscher
Дизайн
Club

LEVINA

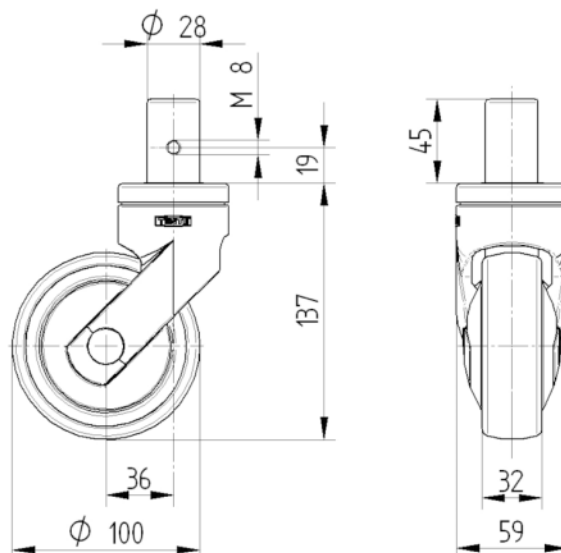
5370PIP100R05-28X45

EAN 4031582362749



BETTER MOBILITY. BETTER LIFE.

ТЕХНИЧЕСКИ ЧЕРТЕЖИ



Универсална
награда за
Дизайн



Deutscher
Дизайн
Club