

## LEVINA

5377PJP100P30-11 7001/3000

EAN 4031582368963

Numéro de commande 00036955



BETTER MOBILITY. BETTER LIFE.



L'image peut différer du produit d'origine

## PERFORMANCE

Performance du rouleau ●●●○○

Bruit de mouvement ●●●●○

Attrition ●●●○○

Résistance à la corrosion ●●●●○

## ATTRIBUTS DE BASE

Nom du produit	Levina
Type	Roulette pivotante avec Blocage total
Standard	EN12530 - Roulettes de dispositifs
Capacité de charge à 3 km/h	100 kg
Statique Capacité de charge	200 kg
Plage de température (minimale)	-10 °C
Plage de température (maximale)	40 °C
Hauteur	137 mm
Largeur totale	59 mm
Poids global	0,474 kg

## ROUE

Matériau du corps	Polypropylène
Bandage	Caoutchouc thermoplastique
Roulement	Roulement à billes de précision
Couleur Roue	Gris argent (RAL7001)
Pare-fils	Avec protège-filet
Diamètre	100 mm
Largeur du Bandage	32 mm
Largeur du corps	32 mm
Dureté du Bandage (A)	87 Shore A

## CHAPE

Matériau	Polyamide
Forme Chape	Slim
Pivot	Deux courses de billes
Couleur	Gris argent (RAL7001)
Déport	36 mm
Rayon d'encombrement	98 mm
Diamètre d'encombrement	196 mm
Diamètre du dôme	59 mm

## RACCORD

Type de raccord	Trou central
Diamètre du trou de l'Œil	11 mm



Prix Universal Design



Deutscher Designer Club

# LEVINA

5377PJP100P30-11 7001/3000

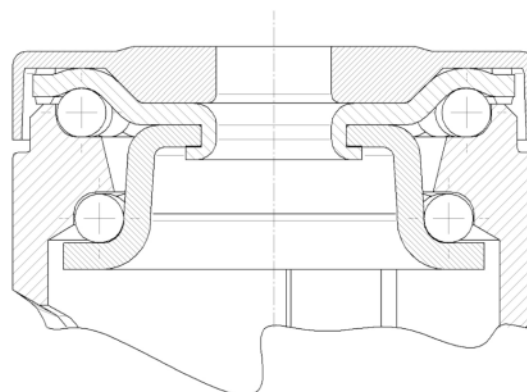
EAN 4031582368963

Numéro de commande 00036955



BETTER MOBILITY. BETTER LIFE.

## DESSINS TECHNIQUES



Prix Universal Design



Deutscher Designer Club