

INTEGRAL

2040XSX200R05-28

EAN 4031582341676



BETTER MOBILITY. BETTER LIFE.



Зображення може відрізнятися від оригінального продукту

ЕФЕКТИВНІСТЬ

Продуктивність рулону	● ● ● ○ ○
Шум руху	● ● ● ○ ○
Атриація	● ● ● ○ ○
Стійкість до корозії	● ● ● ○ ○

ОСНОВНІ АТРИБУТИ

Назва продукту	Integral
Тип	Поворотний Колісна опора
Стандартний	схожі ліжки EN12531- лікарняні ліжки
Обвантажопідйомність 3 км/год	150 kg
Обвантажопідйомність 4 км/год	150 kg
Електропровідність	✓
Статичний Вантажопідйомність	300 kg
Діапазон температур (мінімальний)	-30 °C
Діапазон температур (максимальний)	80 °C
Загальна висота	229 mm
Загальна вага	1,661 kg
Сертифікація	Протестовано та відстежується TÜV Süd



IF Дизайн Award



Нагорода Red Dot Дизайн Award

КОЛЕСО

Матеріал тіла	Поліамід , електричний струмопровід
Матеріал протектору	Поліуретан, Інжекційний електричний
Носіння	Прецизійний кульковий підшипник Герметичний
Захист різьби	Вбудований різьбовий поручитель
Діаметр	200 mm
Протектор	35 mm
Твердість Протектор (D)	59 Прибережна D

КРОНШТЕЙН

Матеріал	Сталевий лист, середній
Вила Форма	Закрито
Поворотний вузол	Прецизійний кульковий підшипник
Офсет (Зсув)	60 mm
Радіус повороту	160 mm
Поворотне з'єднання	320 mm

ВСТАНОВЛЕННЯ

Тип налаштування	Тверда Стрижень
Діаметр Болт	28 mm
Довжина Болт	45 mm
Підказка	Ліжки, які можна мити, повинні бути Герметичний виробником лікарняного ліжка в зоні налаштування.

ДОДАТКОВА ІНФОРМАЦІЯ

Миється відповідно до АК-BWA

INTEGRAL

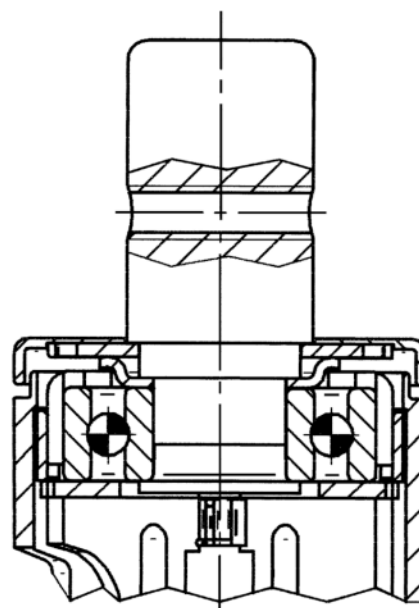
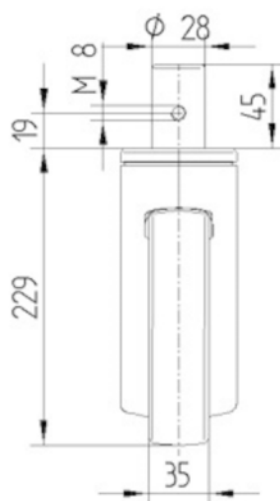
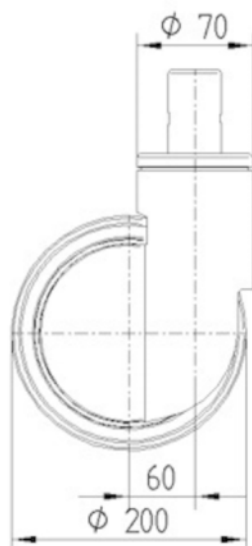
2040XSX200R05-28

EAN 4031582341676



BETTER MOBILITY. BETTER LIFE.

ТЕХНІЧНІ КРЕСЛЕННЯ



IF Дизайн
Award



Нагорода Red
Dot Дизайн
Award